

Anweisungen für Installation, Betrieb und Wartung – GER

mTronic 7000 EU

Elektrokessel zur Beheizung und Warmwasseraufbereitung mit Prozessorsteuerung

Inhalt

1. Symbol-Erklärung

2. Angaben über das Gerät

- 2.1. Typ- Übersicht
- 2.2.1 Konformitätserklärung
- 2.2.2 Ordnungsgemäße Verwendung
- 2.3 Montageanweisung
- 2.4 Betriebsanweisung
- 2.5 Verwendung von Chemikalien
- 2.6 Normen, Vorschriften und Standarde
- 2.7 Werkzeug, Stoffe und Hilfsstoffe
- 2.8 Minimale Abstände und gefährliche Mittel
- 2.9 Produktbeschreibung
- 2.11 Lieferumfang
- 2.12 Typenschild
- 2.13 Maße und technische Angaben

3. Transport

4. Installation

- 4.1 Vorsicht während der Montage
- 4.2 Abstände
- 4.3 Demontage der Vorderabdeckung
- 4.4 Kesselmontage
- 4.5 Ausführung von hydraulischen Verbindungen
- 4.6 Abfüllung der Anlage und Prüfung
 - 4.6.1 Abfüllung des Kessels mit Wasser und Prüfung
 - 4.6.2 Auslassen der Luft aus der Pumpe und Entsperrung
 - 4.6.3 Auslassen der Luft aus dem Kessel und Anlage
- 4.7 Systeme an die der Kessel mTronic 7000 EU angeschlossen werden kann

5. Stromverbindung

- 5.1 Positionen zur Kabeleinführung
- 5.2 Kabelverbindung
- 5.3 Verbindungsschema
- 5.4 Netzkabel Verbndungsschema
- 5.5 Externe Kesselreglung (Raumthermostat)

6. Inbetriebnahme

- 6.1 Vor der Inbetriebnahme
- 6.2 Erste Inbetriebnahme
- 6.3 Protokoll über die Inbetriebnahme

7. Bedienung des Heizregimes und Vorbereitung der Wassererwärmung

- 7.1 Bedienungsanweisung
- 7.2 Überblick der Einstellungselemente
 - 7.2.1 Gertefunktionen
 - 7.2.2 Grundeinstellungen
 - 7.2.3 Heizregime
 - 7.2.4 Anzeigesymbole
 - 7.2.5 Symbole und Warnungszeichen
 - 7.2.6 Symbole und Fehlerzeichen
- 7.3 Heizungsregelung
 - 7.3.1 Zmmertemperatur-Regler
 - 7.3.2 Unterbrechung des Heizungsbetriebes
- 7.4 Außerbetrieb-Setzen des kessels
- 7.5 Wasser-Aufbereitungsregime
- 7.6 Heiz- und Waseraufbereitungsregime

8. Reinigung und Wartung

9. Umweltschutz und Entsorgung

10. Fehler und Behebung

11. Anleitung zum Entwerfen

12. Produktdatenblatt (gemäß EU-Verordnung nr. 811/2013)

1. Symbol-Erklärungen und Bedienungsanleitung für sicheren Betrieb

1.1 Symbolerklärungen Anleitungen und Warnhinweise



Warnhinweise im Text sind mit grauen Dreieck markiert und eingerahmt.



Die Gefahr eines Stromschlages wird durch das Blitzsymbol im eingerahmten Dreieck angezeigt.

Signalwörter am Anfang des Sicherheitshinweises bezeichnen die Art der Folgen, sofern keine Maßnahmen zur Vermeidung der Gefahr unternommen werden.

- **BEMERKUNG** bezeichnet die Gefahr kleiner materieller Schäden.
- **VORSICHT** bezeichnet die Gefahr von kleineren bis mittleren Verletzungen.
- **WARNUNG** bezeichnet die Gefahr von schweren Verletzungen.
- **GEFAHR** bezeichnet die Gefahr von schweren Verletzungen.

Wichtige Hinweise



Wichtige Hinweise, die keine Gefahr für Personen oder Gegenstände darstellen, werden mit dem im weiteren Text angegebenen Symbol bezeichnet. Sie sind durch Linien, ober und unter dem Text bezeichnet.

Weitere Symbole

Symbol	Bedeutung
▶	Aktionsschritt
→	Anleitung zu anderen Stellen im Dokument oder anderen Dokumenten.
•	Aufzählung/Eintragung aus der Liste
–	Aufzählung/Eintragung aus der List (2.)

Tab. 1

1.2 Bedienungsanleitung für sicheren Betrieb Allgemeine Sicherheitshinweise

Die Nichtbeachtung der Sicherheitshinweise kann zu schweren Verletzungen, zum Tod und zu Sachschäden und Umweltschäden führen.

- Versichern Sie eine fachliche Untersuchung der Stromanlagen vor dem Geräteeinbau.
- Alle Stromarbeiten müssen durch eine fachgerechte befugte Person vorschriftsmäßig erfolgen..
- Stellen Sie sicher, dass die Inbetriebnahme, als auch die Wartung und Reparatur durch ein fachgerechtes Servicecenter durchgeführt werden.
- Gewährleisten Sie eine technische Abnahme der Anlage gemäß entsprechender Vorschriften.

Risiko der eigenen Sicherheit durch Nichtbeachtung der Sicherheitshinweise im Notfall, z. B. im Brandfall.

- Bedrohen Sie nicht Ihr Leben. Eigene Sicherheit ist hat immer Vorrang.

Entstandener Schaden durch falsche Bedienung

Bedienungsfehler können zu Personenschäden und / oder zur Beschädigung der Anlage führen.

- Achten Sie immer, dass nur Personen die das Gerät ordnungsgemäß bedienen können, Zugriff zum Gerät haben.
- Die Installation und Inbetriebnahme, als auch Wartung und Reparatur dürfen nur von einer fachgerechten Person mit entsprechender Befugnis durchgeführt werden.

Montage und Inbetriebnahme

- Überlassen Sie die Montage einem Fachservice.
- Starten Sie den Kessel nur dann, wenn die Anlage den entsprechenden Druck erreicht hat und der Betriebsdruck korrekt ist. Schließen Sie die Sicherheitsventile auf keinen Falls, um Schäden durch übermäßigen Druck zu vermeiden. Während des Heizens kann das kreislaufende Wasser aus dem Sicherheitsventil des Heißwasserkreislaufs und den Heißwasserleitungen rinnen.
- Installieren Sie das Gerät nur in einem Raum, in dem es nicht gefriert.
- Lagern Sie keine brennbaren Materialien oder Flüssigkeiten in der Nähe des Gerätes.
- Halten Sie einen sicheren Abstand gemäß den geltenden Vorschriften.

Lebensgefahr durch Stromschlag

- Überlassen Sie den Stromanschluss dem Fachservice. Halten Sie sich an die Verbindungsschemas.
- Vor allen Arbeiten: Schalten Sie den Strom aus. Stellen Sie sicher, dass er nicht versehentlich wieder eingeschaltet wird.
- Montieren Sie dieses Gerät nicht in feuchten Räumen.

Kontrolle / Wartung

- Empfehlung für den Benutzer: Schließen Sie einen Wartungsvertrag mit einem autorisierten Service, der jährliche Wartung und Prüfung durchführt.
- Der Benutzer ist für die Sicherheit und Umweltschutz der Anlage verantwortlich.
- Beachten Sie die Sicherheitshinweise im Kapitel "Reinigung und Wartung".

Originale Ersatzteile

Für eventuelle Schäden, die durch nicht vom Hersteller gelieferte Ersatzteile entstehen, kann keine Haftung übernommen werden.

- Verwenden Sie nur originale Ersatzteile.

Materieller Schaden durch Gefrieren

- Bei Frostgefahr das Wasser aus dem Heizkessel, dem Tank und der Rohrheizung ablassen. Es besteht keine Gefriergefahr, wenn die gesamte Anlage trocken ist.

Hinweise für die Service-Fachpersonen

- Informieren Sie die Kunden über die Betriebsart des Geräts und weisen Sie diese zur Wartung an.
- Belehren Sie die Benutzer, keine Änderungen oder Reparaturen selber vorzunehmen.
- Warnen Sie die Benutzer, dass keine Kinder ohne Aufsicht sich in der Nähe der Heizungsanlage aufhalten sollen.
- Füllen Sie die in diesem Dokument enthaltenen "Erste Schritte" und "Downloadprotokolle" aus und Händigen Sie es aus.
- Übergeben Sie dem Benutzer die technischen Unterlagen.

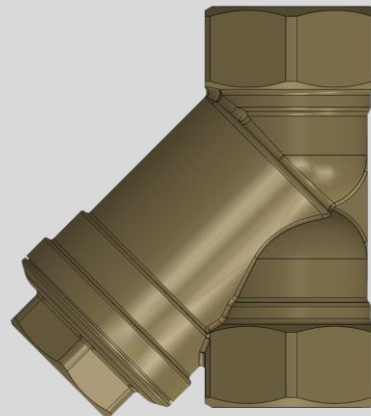
Entsorgung

- Entsorgen Sie die Verpackung umweltfreundlich.
- Entsorgen Sie das Gerät umweltgerecht an einem autorisierten Standort.

Reinigung

- Reinigen Sie das Gerät außen mit einem feuchten Tuch.

Schmutzfänger 3/4"



Stellen Sie sicher, dass ein Schmutzfänger an der Rücklaufleitung installiert ist.

- **Ein mechanischer Ausfall der Pumpe, der innerhalb der Garantiezeit auftritt, wird von der Garantie nur abgedeckt, wenn eine Schmutzfalle installiert ist.**
- Der Schmutzfänger sollte installiert werden, bevor der Kessel zum ersten Mal in Betrieb genommen wird.
- Je nach Verschmutzungsgrad der Anlage muss der Schmutzfänger regelmäßig gereinigt werden.

2. Angaben über das Gerät

Diese Anleitung enthält wichtige Informationen zur sicheren und fachgerechten Installation, Inbetriebnahme und Wartung des Kessels.

Diese Anleitung richtet sich an Installateure, die aufgrund ihrer fachgerechten Erfahrungen Kenntnisse im Tätigkeitsbereich mit Heizungsanlagen haben.

2.1 Typen Übersicht

Diese Anweisung bezieht sich auf folgende Typen:

mTronic 7000 EU	6 ÷ 24kW
------------------------	----------

2.2.1 Konformitätserklärung

Wir erklären hiermit daß die Geräte gemäß Richtlinien der 2014/35/EU (niedrig-spannungs-Richtlinie, LVD) und 2014/30/EU (Richtlinie der elektromagnetischen Kompatibilität, EMC) geprüft wurden.

2.2.2 Ordnungsgemäße Anwendung

Der Kessel darf nur zur Beheizung des Heizwassers und zur indirekten Warmwasserbereitung verwendet werden. Um einen ordnungsgemäßen Gebrauch zu gewährleisten, müssen Betriebsanleitungen, Daten des Fabrikats und technische Daten eingehalten werden.

2.3 Montageanweisungen



Verwenden Sie nur vom Hersteller freigegebene Originalersatzteile oder Ersatzteile. Für Schäden, die durch nicht vom Hersteller gelieferte Ersatzteile entstehen, wird keine Haftung übernommen.

Beachten Sie bei der Installation der Heizung folgende Anweisungen:

- gültige Bauvorschriften
- Sicherheits- Vorschriften und Normen der technischen Ausstattung der Heizungsanlage
- Änderungen am Aufstellungsort in Übereinstimmung mit den geltenden Vorschriften

2.4 Bedienungsanleitung

Beachten Sie zum Betrieb der Heizungsanlage folgende Hinweise:

- Der Kessel sollte im Arbeitsbereich bis zu einer maximalen Temperatur von 80 ° C, einem Mindestdruck von 0,8 bar und einem maximalen Druck von 2,2 bar betätigt und sollte regelmäßig überwacht werden.
- Der Kessel darf nur von Erwachsenen bedient werden, die mit den Anweisungen und der Bedienung des Kessels vertraut sind.
- Das Schereitsventil nicht verschließen.
- Es dürfen keine brennbaren Gegenstände auf und in der Nähe vom Kessel abgestellt werden.
- Die Oberfläche nur mit unbrennbaren Mitteln reinigen.
- Es dürfen sich keine Entzündlichen Mittel im Raum des Kessels befinden (z.B.Öle).
- Kein Deckel darf während des Betriebes geöffnet werden.
- Halten Sie den Sicherheitsabstand

2.5 Schutzmittel gegen Frost und Inhibitoren

Frostschutzmittel oder Inhibitoren dürfen nicht verwendet werden. Wenn der Einsatz des Frostschutzmittels nicht vermieden werden kann, sollten Frostschutzmittel, die für Heizungsanlagen zugelassen sind, verwendet werden.



Verwendung von Frostschutzmitteln:

- ▶ Verkürzt die Lebensdauer des Kessels und der Bestandteile
- ▶ Reduziert die Wärmeübertragung

2.6 Normen, Vorschriften und Standarde

Das Produkt entspricht folgenden Normen und Vorschriften:

- EN 50110-1:2013 – Betrieb elektrischer Anlagen - Teil 1: Allgemeine Anforderungen
- EN 55014-1:2017; EN 55014-2:2015 – Elektromagnetische Verträglichkeit – Anforderungen an Haushaltsgeräte, Elektrowerkzeuge und ähnliche Geräte – Teil 1: Emission – Teil 2: Störfestigkeit – Produktfamilienorm
- EN 60335-1:2016 Elektrische Haushaltsgeräte und ähnliche elektrische Geräte - Sicherheit - Teil 1: Allgemeine Anforderungen
- EN 61000-3-2:2019 Elektromagnetische Verträglichkeit (EMV) – Teil 3-2: Grenzwerte – Grenzwerte für Oberschwingungsstromemissionen
- EN 61000-3-3:2014/A1:2020 Elektromagnetische Verträglichkeit (EMV) - Teil 3-3: Grenzwerte - Begrenzung von Spannungsänderungen, Spannungsschwankungen und Flicker in öffentlichen Niederspannungsnetzen

2.7 Werkzeug, Stoffe und Hilfsmittel

Zur Montage und Wartung des Kessels wird Standardwerkzeug für Installation der Heizung, Wasserleitung und Stromanlagen benötigt.

2.8 Minimale Abstände und Entzündlichkeit der Baustoffe

Abhängig von den geltenden Vorschriften können andere Mindestabstände als die unten genannten gewertet werden.

- ▶ Beachten Sie die in den jeweiligen Ländern geltenden Vorschriften der Stromanlagen und deren Mindestabstände.
- ▶ Der Mindestabstand für schwer entzündliche und selbstverlöschende Stoffe beträgt 200 mm.

Entzündlichkeit der Bestandteile		
A	feuerfest	
A1:	feuerfest	Asbest, Stein, keramische Wandfliesen, gebrannter Ton, Gips, (ohne organische Zusatzstoffe)
A2:	mit einer geringen Menge an brennbaren Zusatzelementen (organische Bestandteile)	Gipskartonplatten, Baseboardplatten, Glasfasern, Platten aus ACUMIN, ISOMYN; RAIKIT, LOGNOS, VELOX und HERAKLIT
B	brennbar	
B1:	schwer entzündlich	Buche, Eiche, Furnierholz, Filz, Platten aus HOBREX, VERZALIT und UMAKART
B2:	Normal entzündl.	Kiefer, Lärche und Fichte, furniertes Holz
B3:	entzündlich	Asphalt, Pappe, Cellulosematerialien, Terapir, Platten aus Spanplatten, Kork, Polyurethan, Polystyrol, Polyethylen, Bodenfaserstoffe

Tab. 2 Entzündlichkeit von Bestandteilen gemäß DIN 4102

2.9 Produktbeschreibung

Grundbestandteile des Kessels sind:

- Kesselbecken mit zugehörigen Bestandteilen
- Geräterahmen und Kesselgehäuse
- Kontrolleinheit
- Pumpe
- Ausdehnungsbehälter (gemäß Kapazität)
- Prozessorplatte und Kesselelektronik
- Sensor des Wasserdruckes
- Sicherheitsventil

Der Kessel kann als integrierter Bestandteil der Zentralheizung, Fußbodenheizung, Hybrid- oder Speichersysteme eingebaut werden.

Der Kessel besteht aus einem angeschweißten Gehäuse aus Stahlblech mit Wärmedämmung. Der Kessel wird mit einem Rahmen und geliefertem Montagesatz an die Wand befestigt. Eingebaute Wärmedämmung im Kesselgehäuse reduziert den Wärmeverlust. Gleichzeitig schützt die Isolierung auch vor Lärm.

Sicherheitselemente (Entlüftungsventil, Steuersicherung, Temperaturabgrenzer) befinden sich an der Oberseite des Kessels.

Je nach Kesseltyp werden elektrische Heizungen unterschiedlicher Leistung verwendet. Die Leistung des Kessels kann präzise eingestellt werden. Die Einstellung der verschiedenen Leistungsstufen des Kessels erfolgt über die Tasten auf der Kontrollafel. Die Anzahl der Leistungsstufen ist in der Tabelle angegeben (→ Kapitel 2.13.2)

- | | | | |
|------|---|----|--|
| 1 UL | Kesselrücklauf | 12 | Klemme für Thermostat, Kesseltemperaturfühler, Motorventil |
| 2 IZ | Keelstartlinie | 13 | Netzwerkkarte MMB2408_VX4 |
| 3 | Kesseltauscher | 14 | Relaisplatine PLR_V3B |
| 4 | Elektroheizungen | 15 | Kesseltemperaturfühler (KTY81-110) |
| 5 | Ausdehnungsbehälter Zilio 8l | 16 | Sicherheitsthermostat 95 °C (NO) |
| 6 | Pumpe | 17 | Kontrolltafel mit Display (EK_CPU_1_3) |
| 7 | Ventil zum Ablassen von Luft (auf der Pumpe) | 18 | Elastischer Schlauch zum Anschluss des Ausdehnungsgefäßes |
| 8 | Sicherheitsventil 3 bar (auf der Pumpe) | 19 | Elastischer Ablaufschlauch des Ventils zum Ablassen der Luft |
| 9 | Wasserhahn ablassen (auf der Pumpe) | 20 | Elastischer Ablaufschlauch des Sicherheitsventils |
| 10 | Automatisch Luftentlasser (auf dem Austauscher des Kessels) | 21 | Ein / Aus Schalter |
| 11 | Automatische Sicherungen | 22 | Hydraulikdrucksensor (auf der Pumpe) |

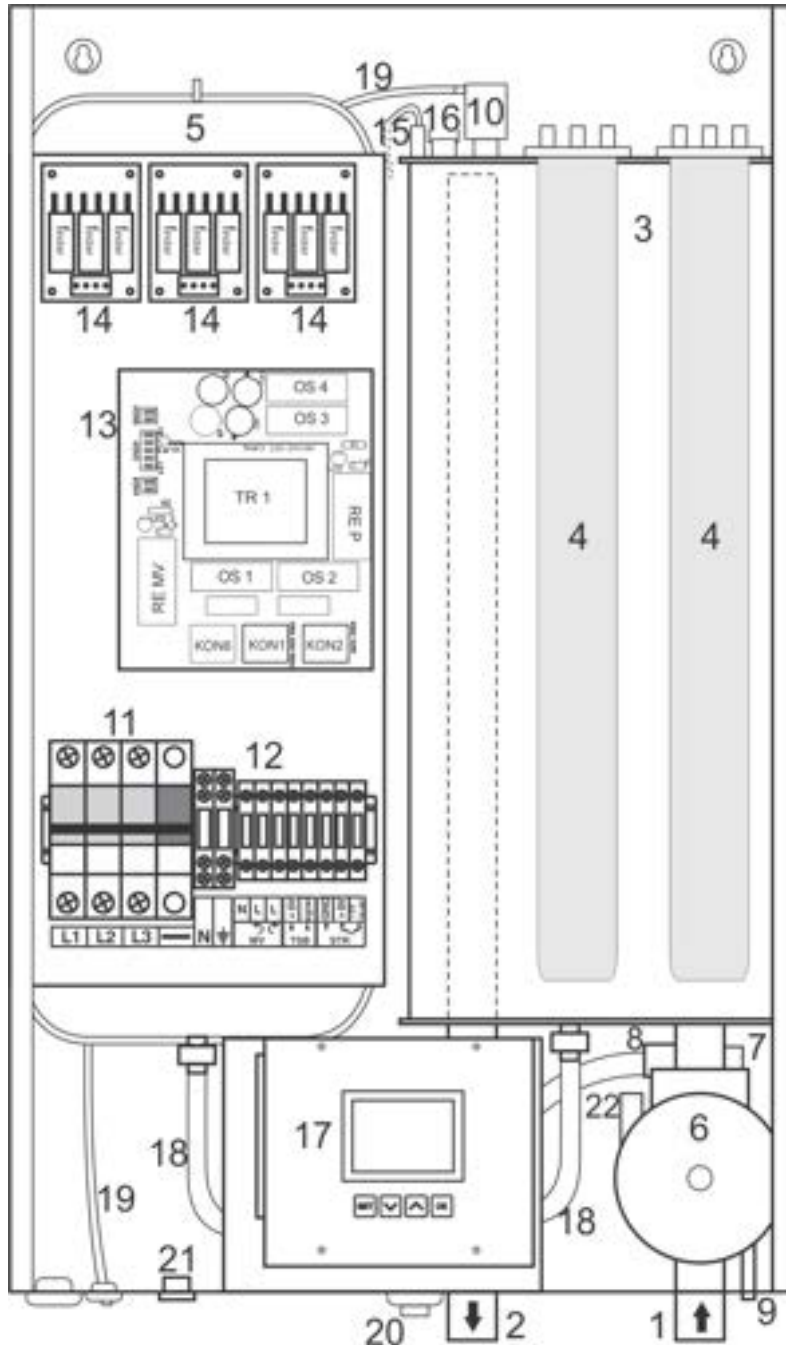


Bild 1: Kesselkomponenten

2.10 Abfallentsorgung

- ▶ Entsorgen Sie die Verpackung umweltfreundlich.
- ▶ Die Bestandteile die ausgetauscht werden, entsorgen Sie umweltfreundlich.

2.11 Packungsinhalt

Zur Lieferung des Kessels beachten Sie bitte folgendes:

- ▶ Prüfen Sie bitte ob die Verpackung unbeschädigt ist.
- ▶ Prüfen Sie bitte ob die Lieferung vollständig ist.

Teil	Stückanzahl
Kessel mTronic 7000 EU	1
Montageset	1
Bedienungsanleitung	1

2.12 Fabrikschild

Das Fabrikschild befindet sich an der Außenseite des Kessels und ist mit folgenden technischen Angaben versehen:

- Kesseltyp
 - Serien Nummer/Katalog Nr.
 - Leistung
 - Eingangsleistung
 - Maximale Temperatur
 - Betriebsdruck
 - Volumen des Kesselbehälters
 - Gewicht
 - Stromversorgung
 - Sicherheitsgrad • Hersteller
-

2.13 Maße und technische Angaben

2.13.1 Maße und technische Angaben für den Kessel mTronic 7000 EU

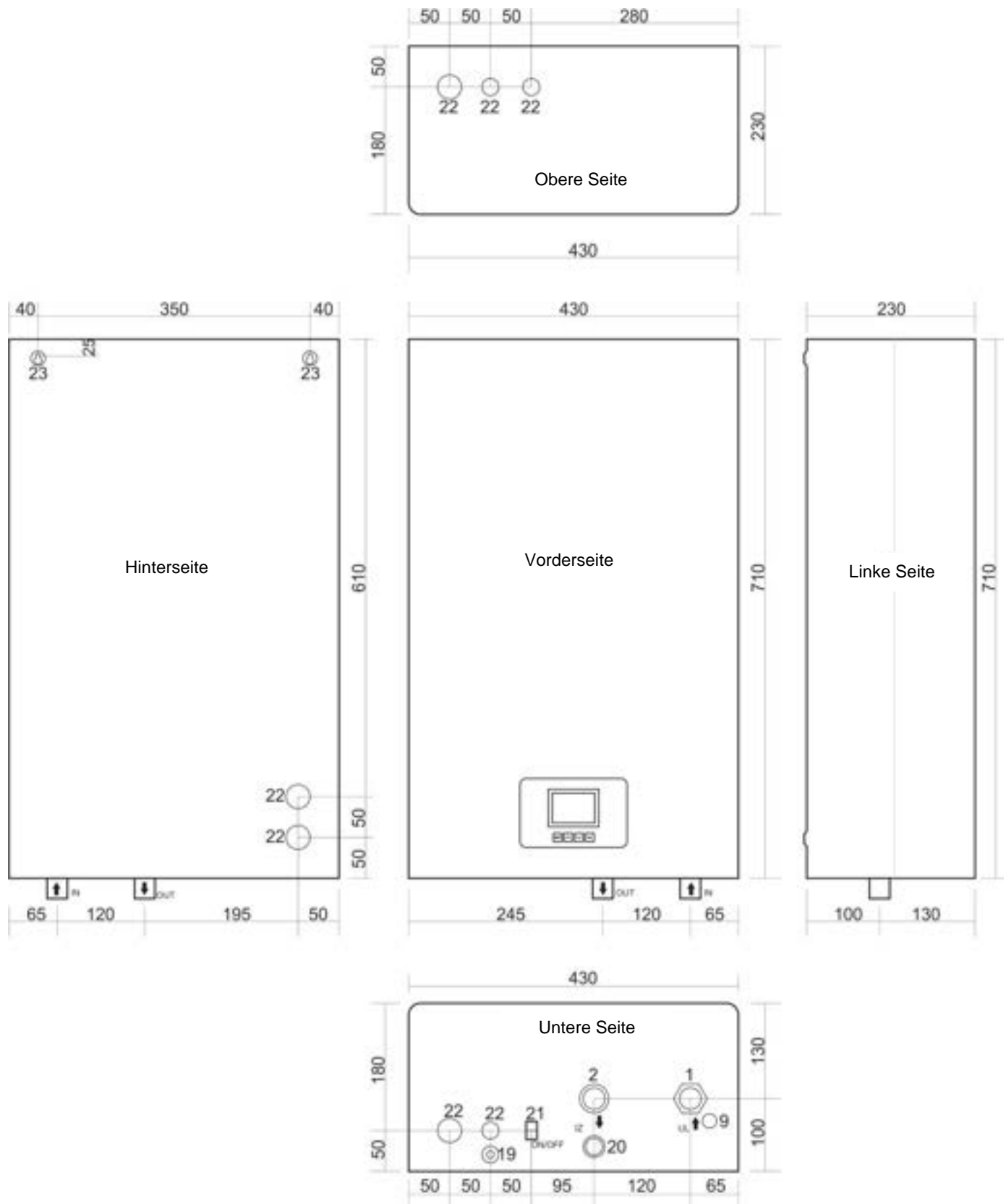


Bild 2: Maße und Anschlüsse

2.13.2 Technische Angaben

	Einheit	mTronic 7000 EU	mTronic 7000 EU	mTronic 7000 EU	mTronic 7000 EU	mTronic 7000 EU
Leistung	kW	6	9	12	18	24
Wirksamkeitsgrad	%	99				
Leistungsgrad		3	6	6	9	9
Teilung des Leistungsgrad.	kW	3×2	6×1,5	6×2	9×2	9×2,7
Netzspannung	V AC	3N ~ 400/230V 50Hz				
Sicherheitsgrad		IP40				
Erforderliche Sicherungen für Drehstromversorgung	A	3×16	3×20	3×25	3×32	3×40
Mindestkabelquerschnitt für Drehstromversorgung	mm ²	5×2,5	5×2,5	5×4	5×4	5×6
Erforderliche Sicherungen für einphasige Stromversorgung	A	1×32	1×50	-	-	-
Minimaler Kabelquerschnitt für einphasige Stromversorgung	mm ²	3×4	3×6	-	-	-
Sicherheitsventil	bar	3				
Max. erlaubter Betriebsdruck	bar	2,6				
Min. erlaubter Betriebsdruck	bar	0,3				
Temperaturbereich	°C	10 ÷ 80				
Sicherheitsthermostat	°C	95				
Waservolumen im Kessel	l	12,5				
Ausdehnungsbehälter	l	8				
Startlinienanschluß	zoll	3/4" (DN20)				
Rücklaufanschluß	zoll	3/4" (DN20)				
Gerätgewicht (ohne Wasser)	Kg	25				
Maße	mm	710×430×230 (H×W×L)				
Prozessoreinheit		EK_CPU_1_3				

Tabelle 3: Technische Angaben für das Gerät mTronic 7000 EU

* für 6 kW und 9 kW möglicher Anschluss an einen Einphasenanschluss ohne Modifikationen oder Zubehör (230V 50Hz).

Wichtig: Wenn Sie eine einphasige Stromversorgung anschließen, wenden Sie sich bei technischen Problemen an die technische Person.

3. Transport



BEMERKUNG: Transportbeschädigungen

- ▶ Beachten Sie die Transportanweisungen auf der Verpackung.
- ▶ Verwenden Sie ein geeignetes Transportfahrzeug, z.B. Wagen-Taschen mit Spannband. Das Produkt sollte beim Transport liegen.
- ▶ Vermeiden Sie Stöße oder Unfälle.

- ▶ Stellen Sie den verpackten Kessel auf den Wagen, befestigen Sie ihn ggf. mit dem Spannband und transportieren Sie ihn zum Aufstellungsplatz.
 - ▶ Entfernen Sie die Verpackungszugaben.
 - ▶ Entfernen Sie die Verpackung des Kessels und entsorgen sie umweltfreundlich.
-

4. Montage des Gerätes



ACHTUNG: Personen-oder Sachschäden durch ungeeignete Installation!

- ▶ Installieren Sie den Kessel niemals ohne Ausdehnungsgefäß (AG) und Sicherheitsventil.
- ▶ Der Kessel darf nicht in der Schutzzone des feuchten oder im Bereich der Wanne installiert werden.



BEMERKUNG: Materieller Schaden durch Frieren!

- ▶ Der Kessel darf nur in Räumen aufgestellt werden in denen es nicht friert!

4.1 Vor der Montage beachten



BEMERKUNG: Materieller Schaden wegen nicht Beachtung weiterer Anweisungen!

- ▶ Beachten Sie die Kesselanweisungen und alle installierten Komponenten.

Beachten Sie folgendes vor der Montage:

- Alle Stromanschlüsse, Schutzmaßnahmen und Sicherungen müssen durch eine autorisierte Person unternommen werden, wobei alle geltenden Normen und Vorschriften sowie lokale Vorschriften eingehalten werden müssen.
- Der Stromanschluß muss gemäß den Anschlussdiagrammen erfolgen.
- Nach ordnungsgemäßer Installation des Geräts muß die Erdung erfolgen.
- Schalten Sie den Strom vor dem Öffnen und allen Arbeiten aus.
- Unfachgerechte und nicht autorisierte Verbindungsversuche können das Gerät beschädigen und zu gefährlichen Stromschlägen führen.

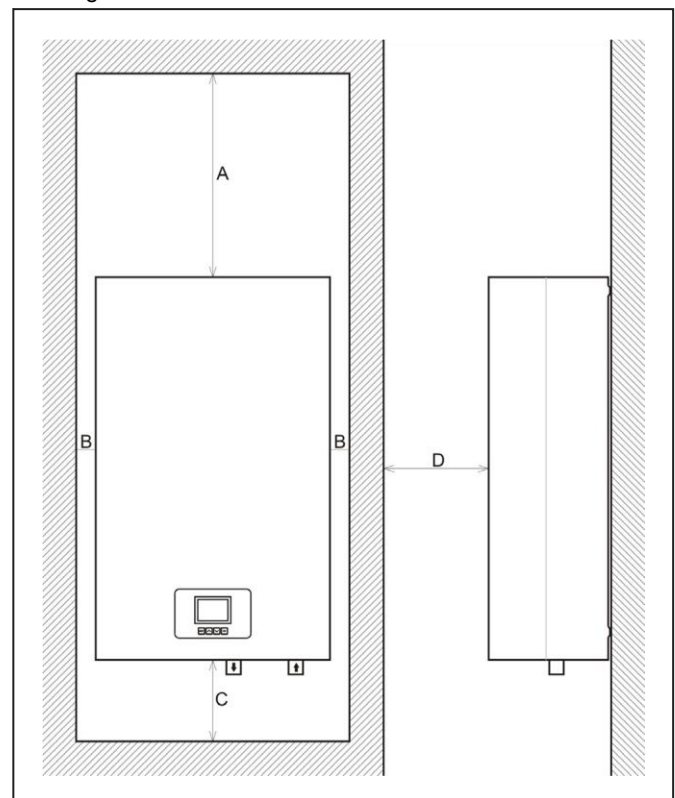
4.2 Abstände



GEFAHR: Feuergefahr wegen entzündlichen Stoffen oder Flüssigkeiten!

- ▶ Stellen Sie keine entzündlichen Stoffe oder Flüssigkeiten in der Nähe des Kessels ab.
- ▶ Klären Sie den Benutzer über die gültigen Vorschriften bezüglich der min. Abstände und entzündlichen Stoffen auf (→ Kapitel 2.8, Seite. 7).

- Beachten Sie die Vorschriften für Stromanlagen und die in den betreffenden Ländern geltenden Mindestabstände.
- Stellen Sie den Kessel an die Wand, wie auf Abb.Nr. 3 dargestellt ist.



A = 500mm / B = 50mm / C = 200mm / D = 500mm

Bild 3: Minimale Abstände während der Montage

4.3 Entfernen Sie die vordere Kesselabdeckung

Die Kesselabdeckung kann für einfache Bedienung und Installation entfernt werden.

- ▶ Lösen Sie die Schrauben am oberen Deckel.
- ▶ Lösen Sie die Schrauben am unteren Deckel.
- ▶ Durch leichtes Ziehen entfernen Sie die vordere Abdeckung.

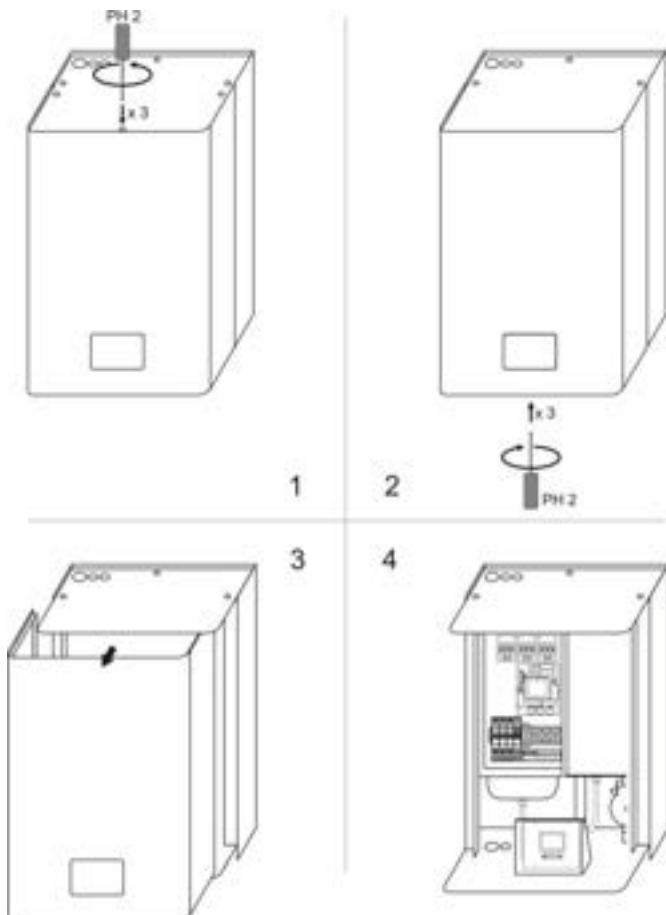


Bild 4: Öffnen des Kessels (Entfernen der vorderen Abdeckung)

4.4 Montage des Kessels



BEMERKUNG: Sachschaden durch unrechtmäßige Wandmontage!

- ▶ Es ist notwendig entsprechendes Befestigungsmaterial zu verwenden.

Dieses Kapitel beschreibt die Wandmontage des Kessels.

- ▶ Zeichnen Sie die Bohrlochpositionen für das Montageset gemäß den Abmessungen aus Abbildung 2.
- ▶ Beachten Sie bei der Markierung der Öffnung dass der Kessel senkrecht stehen kann.
- ▶ Bohren Sie die Löcher in die Wand mit einem geeigneten Bohrer.
- ▶ Platzieren Sie in die Bohröffnungen die Düppel, die Teil der Verpackung des Geräts sind (oder die Anker für einige außerhalb des Standardwandtyps geeignet sind).
- ▶ Schrauben Sie dann die Schrauben, die zusammen mit den Düppeln (oder einem anderen) geliefert wurden, in die Anker, so dass mindestens 5 mm maximal 10 mm aus der Wand herausragen.
- ▶ Befestigen Sie das Gerät vorsichtig an die Wand, stellen Sie sicher, dass der Kessel vertikal aufgestellt wird.
- ▶ Befestigen Sie den Kessel von der Innenseite mit Hilfe von Muttern aus dem Montagesatz.

4.5 Hydraulische Anschlüsse



BEMERKUNG: Sachschaden durch undichte Verbindungen!

- ▶ Installieren Sie die Verbindungsleitungen ohne Verbindung zu den Kesselanschlüssen.

Schließen Sie die Heizleitungen wie folgt an:

- ▶ Verbinden Sie die Rückleitung mit dem Anschluß IN.
- ▶ Verbinden Sie die Startleitung mit dem Anschluß OUT.

4.6 Füllen Sie die Anlage und überprüfen Sie die Undurchlässigkeit.



Vor der Systemfüllung muss der Kessel am Strom angeschlossen und über den EIN / AUS-Schalter an der unteren Kesselseite im STAND BY-Modus eingeschaltet werden, um den Druckwert in der Anlage zu überwachen.

4.6.1 Füllen Sie den Kessel mit Wasser (demineralisiertes empfohlen) und prüfen Sie die Nähte und Dichtungen

- ▶ Die Dichtheit muss vor dem Betrieb des Kessels geprüft werden.



GEFAHR: Verletzungen und / oder Sachschäden können entstehen bei Drucküberschreitung!

Ein hoher Druck kann die Kontroll- und Sicherheitseinrichtungen sowie den Behälter beschädigen.

- ▶ Füllen Sie den Kessel mit einem Druck, der dem Öffnungsdruck des Sicherheitsventils entspricht.
- ▶ Beachten Sie den maximalen Druck der eingebauten Teile.
- ▶ Nach Überprüfung der Dichtheit die Ventile wieder öffnen.
- ▶ Stellen Sie sicher, dass alle Kontroll- und Sicherheitsteile für die Druckregelung ordnungsgemäß funktionieren.



GEFAHR: Gesundheitsgefahr bei Misch. Mit Trinkwasser!

- ▶ Beachten Sie unbedingt die Staats- Vorschriften und Normen, um die Mischung mit Trinkwasser zu vermeiden (z. B. Wasser aus Heizungsanlagen).
- ▶ Beachten Sie EN 1717.



Bemerkung: Beschädigung der Anlage durch schlechte Wasserqualität! Abhängig von den Eigenschaften des Wassers kann die Heizungsanlage durch Korrosion oder durch Kalk beschädigt werden.

- ▶ Beachten Sie die Wasseranforderungen gemäß VDI 2035, bzw Projektunterlagen und Katalog.

- ▶ Prüfen Sie den Vordruck des Ausdehnungsgefäßes.
- ▶ Öffnen Sie den Hahn zum Füllen und Entleeren.
- ▶ Füllen Sie langsam den Kessel. Beachten Sie den Druck am Display.



Bild 5: Display mit Druckbezeichnung



BEMERKUNG: Sachschaden entstehen durch Beanspruchung der Temperatur.

Sollten Sie den Kessel im warmen Zustand füllen, können die Temperaturbelastungen Risse verursachen. Der Kessel beginnt Wasser abzulassen.

- ▶ Füllen Sie den Kessel nur im kalten Zustand auf (die Wassertemperatur darf 40 ° C nicht überschreiten).
- ▶ Füllen Sie den Kessel nur über das schnelle Ventil am Rücklauf des Kessels (Rücklaufleitung).

Wenn der Betriebsdruck erreicht ist, schließen Sie den Hahn.

- ▶ Entlüften Sie den Kessel über das Entlüftungsventil (Abb. 5 und 6).
- ▶ Entlüften Sie die Anlage über das Heizkörperventil.
- ▶ Wenn der Betriebsdruck durch die Entlüftung sinkt, muss Wasser nachgefüllt werden.
- ▶ Prüfen Sie den Dichtigkeit gemäß den örtlichen Vorschriften.
- ▶ Öffnen Sie nach Prüfung der Dichtigkeit alle Teile, die Sie zum Auffüllen geschlossen haben.
- ▶ Prüfen Sie alle Sicherheitselemente.
- ▶ Nach der Dichtungsprüfung des Kessels, sofern keine Durchlässigkeit festgestellt wurde, setzen Sie den richtigen Betriebsdruck fest.

- ▶ Entfernen Sie den Wasserschlauch vom Hahn.
- ▶ Geben Sie den Wert des Betriebsdruckes und der Wasserqualität in die Bedienungsanleitung ein.

Beim ersten oder erneuten Auffüllen oder bei Wassertausch

- ▶ Halten Sie die Auffüllprdrungen des Wassers ein.

4.6.2 Entlüftung der Heizpumpe und Entsperrung

▶ Die Pumpe **Wilo-Para MSL/6-43/SC / Mikoterm GPA15-7.5 III Pro Z178** in diesem Gerät verfügt über einen automatischen Luftauslass und es ist keine Aktion zum Luftauslass aus der Pumpe erforderlich. Wenn nicht vollständig entlüftet, greifen Sie auf die manuelle Entlüftung gemäß den Anweisungen in zu **Kapitel 11**.

Wenn die Pumpe **WILO MSL 12/5 oem 3P** (eingebaut im Kessel mTronic 7000 EU) blockiert ist, gehen Sie wie folgt vor:

- ▶ Lösen Sie die große mittlere Schraube an der Vorderseite der Pumpe.
- ▶ Versuchen Sie, den Schaft vorsichtig mit einem Schraubendreher zu lösen, der in das Loch eingeführt wird, das die Zentralschraube bedeckt.
- ▶ Drehen Sie den Schraubendreher einige Umdrehungen, bis sich der Pumpenrotor leicht zu drehen beginnt.
- ▶ Ersetzen Sie den mittleren Schraubendreher.



HINWEIS: Das Lösen des zentralen Schraubendrehers kann dazu führen, dass eine kleine Menge heißes Wasser aus dem Propellerrotor der Pumpe austritt. Führen Sie diese Vorgänge an einem kalten Heizsystem durch.

Kapitel 11.

4.6.3 Entlüften Sie den Kessel

- ▶ Verwenden Sie die Schraube am Entlüfter vorsichtig, um das Ventil zu lösen und den Kessel zu entlüften. Dieses Ventil ist auch automatisch so eingestellt, dass, wenn Sie die Regel der leichten Auffüllung der Anlage und des Kessels einhalten, keine zusätzliche manuelle Entlüftung erforderlich ist.

4.7 Systeme an die der Kessel mTronic 7000 EU angeschlossen werden kann

- Alle Raumheizungs-Systeme die für 80/60 Temperatur-Betrieb entworfen sind (oder niedriger)
- Geschlossene Heizsysteme.
- Systeme mit Kessel für feste Brennstoffe



ACHTUNG! : Stellen Sie beim Anschluss des Kessels an ein solches System sicher, dass beide Pumpen im System Wasser in die gleiche Richtung drücken, damit die Ströme nicht aneinander stoßen.

Möglicherweise zu hohe hydraulische Belastung des Systems und Bruch einiger Komponenten.

- Es kann als Vorrichtung zum Erhitzen von Brauchwasser in Akkumulationskesseln über einen Wärmetauscher verwendet werden.
- Es kann auch in bestimmten technologischen Prozessen verwendet werden, sofern keine Wassertemperatur über 60 ° C erforderlich ist.
- Es darf nicht zur direkten Beheizung von Sanitärartikeln verwendet werden.

5. Stromanschluß



GEFAHR: Lebensgefahr durch Stromschlag!

- ▶ Stromarbeiten dürfen nur fachgerechte Personen durchgeföhren.
- ▶ Trennen Sie vor dem Öffnen des Gerätes das Gerät komplett von der Stromversorgung und achten Sie daß er nicht unbeabsichtigt eingeschaltet wird.
- ▶ Halten Sie die Anschlußvorschriften ein.



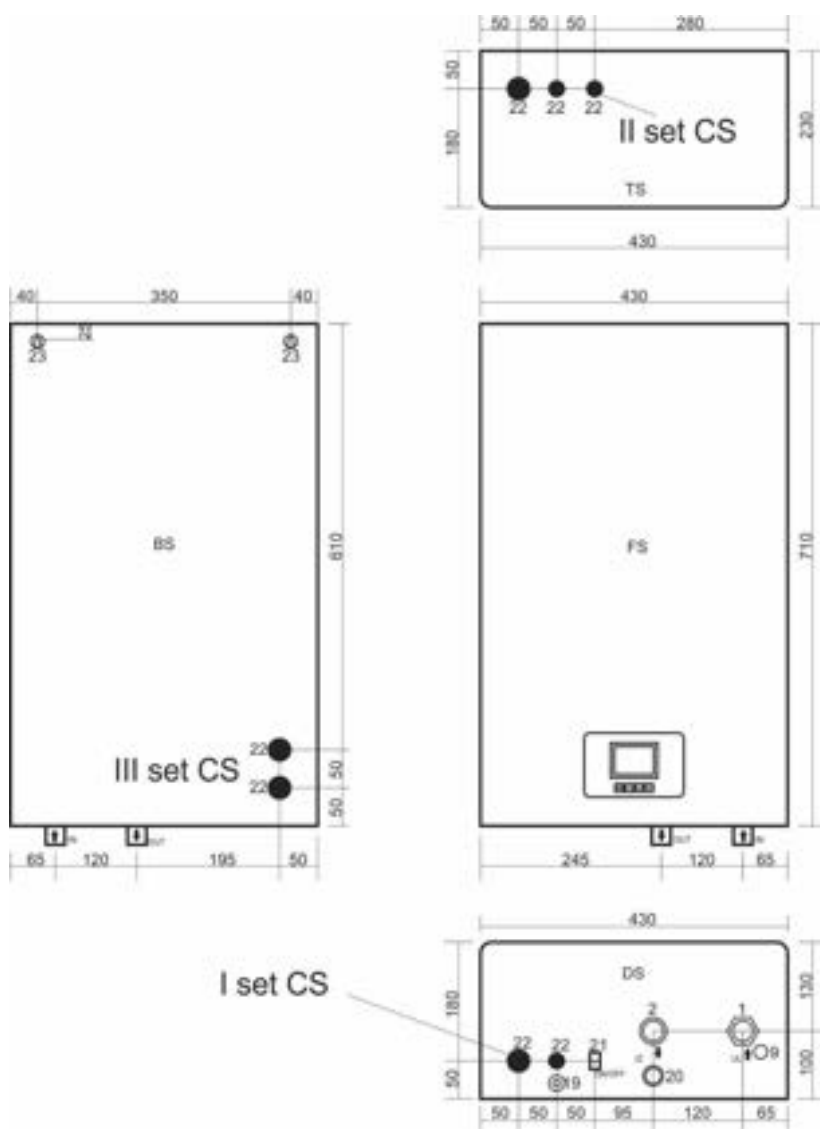
Beachten Sie beim Stromanschluss des Kessels die Anschlusspläne und Schemen. Erforderliche Kabelquerschnitte und Sicherungsstrom außerhalb des Kessels ist ebenfalls zu beachten.



Dieses Gerät ist für Dreiphasenanschluß entworfen worden (3N ~400/230)

5.1 Positionen der Zuleitung für die Einführung der Stromkabel

Dieses Gerät ist mit drei (3) Eintrittssätzen zum Einföhren von Stromkabeln ausgestattet.



Das I Zuleitungs-Set befindet sich auf der Unterseite des Gerätes in der linken hinteren Ecke. (siehe Abbildung 6) Es ist zum Anschluß des Gerätes geeignet, wenn das Stromkabel von der Unterseite des Kessels kommt.

Das II Zuleitungs-Set befindet sich auf der Oberseite des Kessels ebenfalls in der hinteren linken Ecke (siehe Abbildung 6). Es ist um Anschluß des Gerätes geeignet, wenn das Netzkabel von der Oberseite des Gerätes kommt.

Das III Zuleitungs-Set befindet sich innen im Gerät auf der Rückseite und ist geeignet, wenn das Kabel in der Wand und der Platz für den Kessel rechtzeitig vorbereitet sind. Sie ermöglichen daß das Stromkabel direkt aus der Wand an den Kessel angeschlossen werden kann. Wenn die vordere Abdeckung entfernt wird, sind die unteren linken Seite zwei Öffnungen von 28 mm übereinander aufgestellt ersichtlich. Diese Art der Verbindung bietet nur eine ästhetische Funktion, da die Kabel nicht sichtbar sind (siehe Abbildung 6).

I set CS / II set CS / III set CS – Position des ersten Kabelsatzes

Bild 6: Darstellung der Zuleitungspositionen der Kesselkabel

5.2 Kabelanschluß

- Der Anschluß erfolgt gemäß Montageschema in Abb. Nr.7
- Im Kessel sind anstelle der herkömmlichen regulären Klemmen, zum Anschluß des Stromkabels dreipolige automatische Sicherungen vorgesehen, in die das Stromkabel eingeführt wird. Der dreipolige Automaten Sicherungssatz wurde mit einem Fernspannungsauslöser ausgerüstet, so dass ein Sicherheitskreis erreicht wird, der neben dem Kurzzeitstromschutz auf Wärme- Überlastung reagiert (das Signal vom Sicherheitsthermostat aktiviert den Spannungsauslöser) und gleichzeitig die Versorgung aller drei Phasen des Gerätes unterbricht.
- Die Phasenleiter sind an eine dreipolige Sicherung angeschlossen (L1, L2, L3)



ACHTUNG! Achten Sie beim Anschluß der Phasenleiter, die Schrauben der Sicherungen festzuziehen, um eine bestmögliche Verbindung zwischen Kabel und Klemmen zu erreichen

- Neutrale (Null) Leitung wird an die entsprechende Klemme (N). Die Klemme der Nullleitung ist Blau.

- Erdungsleitung mit der Klemme verbinden, die klar als Erdungsklemme bezeichnet ist. Die Erdungsklemme ist grün-gelber Farbe.



Bemerkung: Der Fernspannungsauslöser ist werksseitig im Rahmen der Sicherungen des Gerätes angeschlossen und wird anschließend nicht mit einem Kabel verbunden.



Bemerkung: Der Raumthermostat wird an die zusätzlichen Klemmen (5V, IN) angeschlossen und unterbricht die vom Prozessor kommende 5V Gleichspannung.

Der Raumthermostat ist nur erforderlich, wenn der Heizkessel zum heizen und zur Aufbereitung von Brauchwasser verwendet wird. Im EINZIEGEN Heizmodus ist kein Raumthermostaterforderlich, es wird jedoch empfohlen, Energie zu sparen.

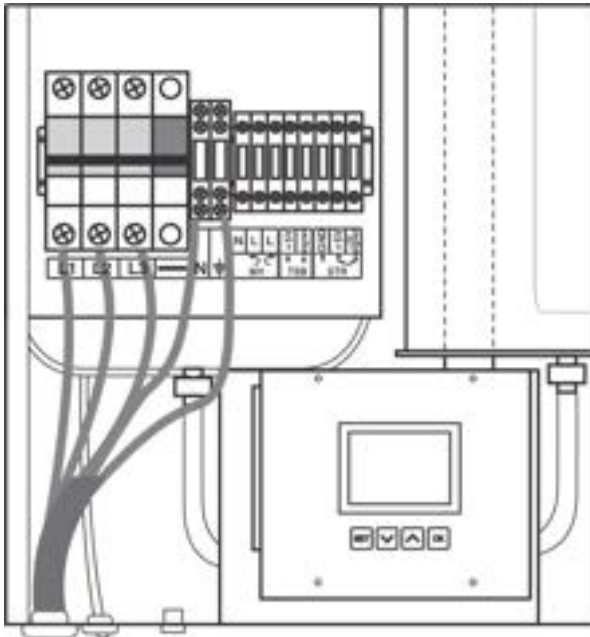


Bild 7a: ETI-Sicherungen
Anschlußschema des Stromkabels

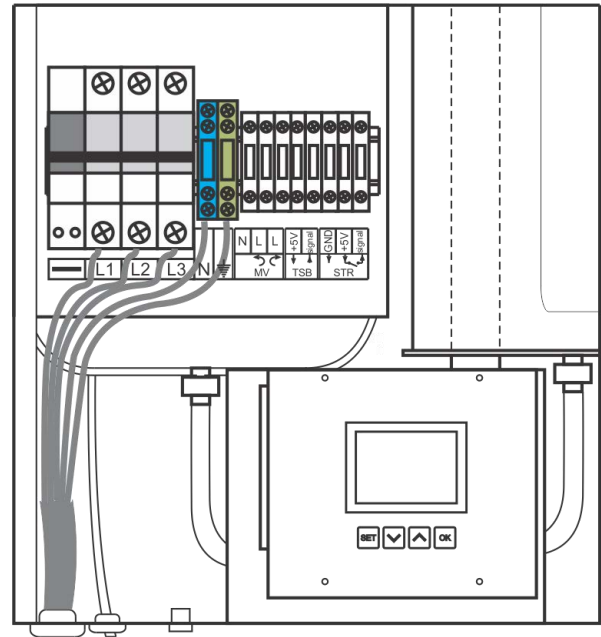


Bild 7b: NOARK-Sicherungen
Anschlußschema des Stromkabels

- Zur Einführung eines Stromkabels in den Kessel durch ein ausgewähltes Set von Führungen, führen Sie das Kabel vorsichtig zu den dreipoligen automatischen Sicherungen um die Sets nicht zu zerstören.

- Wenn Sie den Anschluss des Netzkabels und des Raumthermostats abgeschlossen haben, müssen Sie die Sicherung zusammen mit dem Fernspannungsauslöser vor dem Schließen des Geräts, dh vor dem Anbringen der Frontabdeckung, anheben, um die Stromversorgung des Kessels sicherzustellen.



BEMERKUNG! Der Stromanschluß darf nur durch eine fachgerechte Person erfolgen!

5.3 Anschlußschema



Alle oben genannten Kabelquerschnitte sind Mindestquerschnitte. Die einzustellenden Abschnitte hängen von der Leitungslänge und Aufstellungsart ab.

- Berechnen Sie die Kabelquerschnitte gemäß den örtlichen Vorschriften.

Legende	
DA	Fernspannungsauslöser
3P A	Automatische Dreipol-Sicherung
ST	Sicherheitsthermostat Klikson
STR	Raumthermostat
+5V, +5V ulaz, GND	Anschlußklemmen des Raumthermostates. Achtung: 5V DC (GND nur für EST 113 R5)
P1	Hauptschalter ON/OFF
Re1/Re2	Relay Pumpe / Relay Ventilmotor
CP / MV	Pumpe / Mot. Ventil
SP	Drucksensor

Legende	
TS/TSB	Temp. Sensor des Kessels/Wasserwärm
OS 1	EI.Sicherung 230V T500mA
OS 2	EI.Sicherung 230V T2A
OS 3	EI.Sicherung 24V T500mA
OS 4	EI.Sicherung 8V T500mA
Re1.1, Re2.1, Re1.3	Heizkörperrelay an der Platte PLR V1.1
Re2.1, Re2.2, Re2.3	Heizkörperrelay an der Platte PLR V1.2
Re3.1, Re3.2, Re3.3	Heizkörperrelay an der Platte PLR V1.3
G1, ..., G9	Heizstäbe

Tabelle 4: Legende der Verbindungs- und Anschlußschemen mTronic 7000 EU

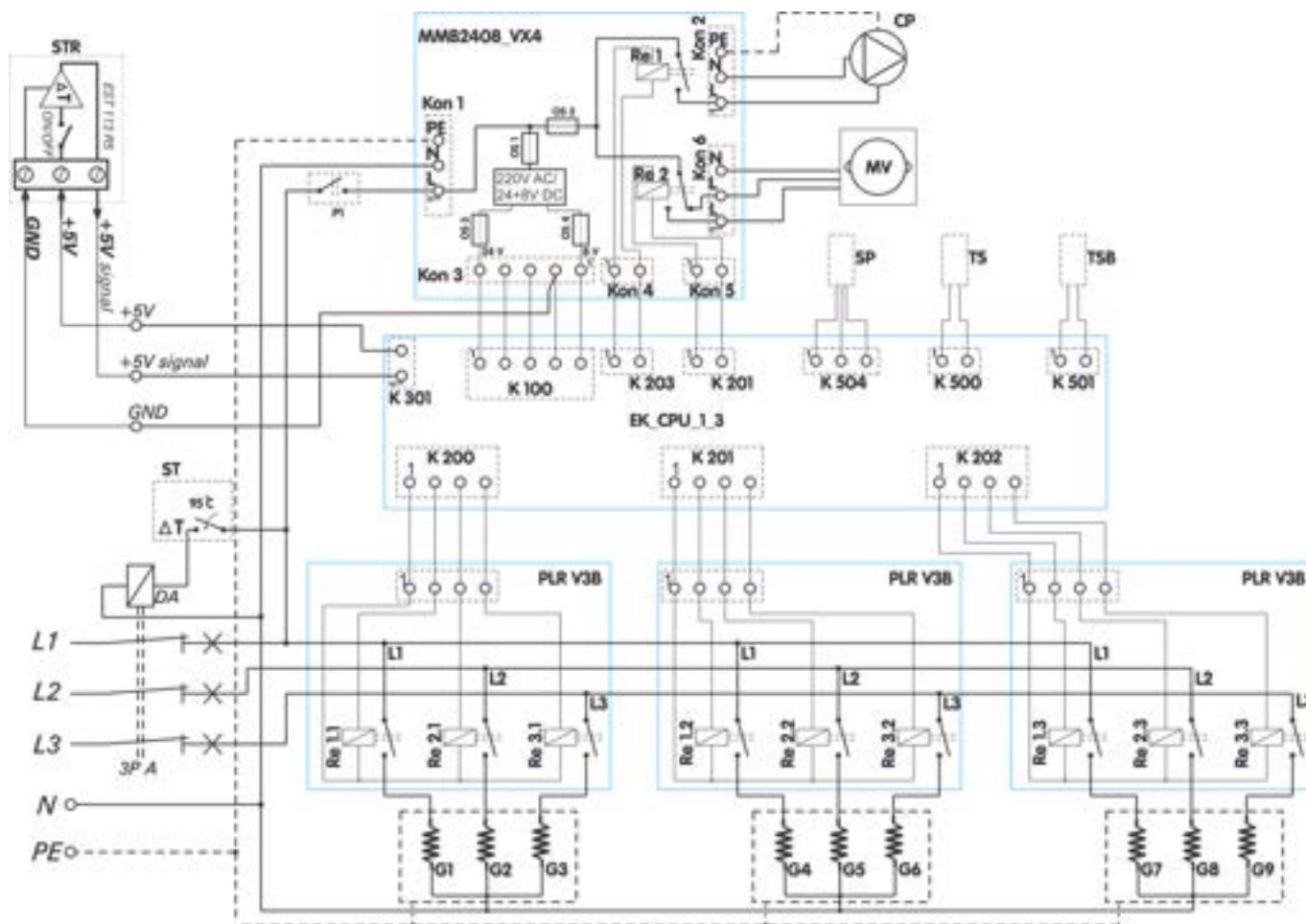


Bild 8: Kontrollschema für mTronic 7000 EU

5.4 Anschlußschema des Stromkabels

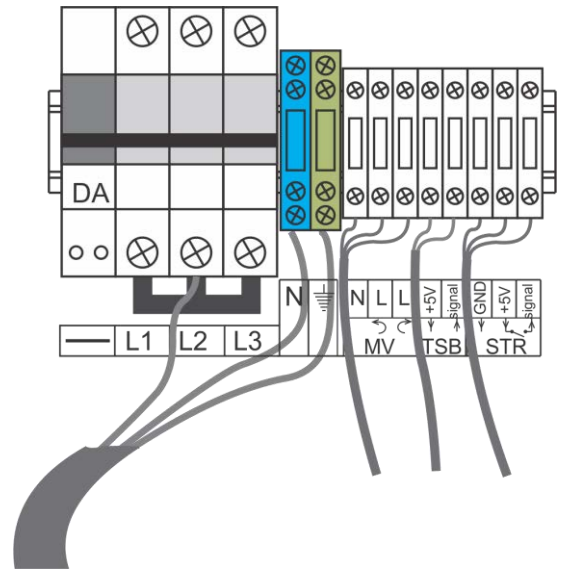
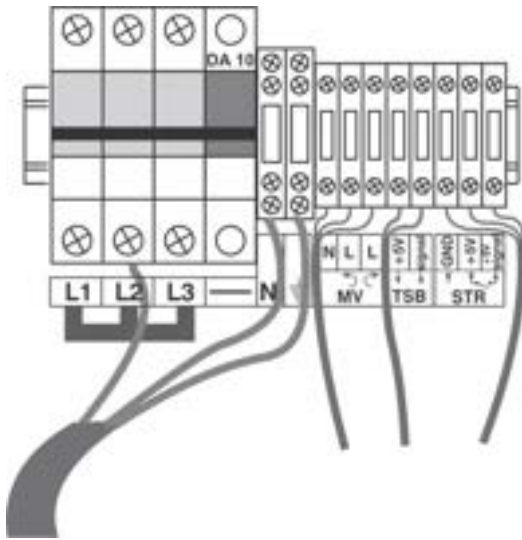


Bild 9: ETI-Sicherungen

Anschlussschema der Klemmen und Anschluss des Kessels an eine **einphasige Stromversorgung**.

Nur für Modelle:

- mTronic 7000 EU 6kW
- mTronic 7000 EU 9kW

Bild 9b: NOARK-Sicherungen

Anschlussschema der Klemmen und Anschluss des Kessels an eine **einphasige Stromversorgung - 6kW i 9kW**

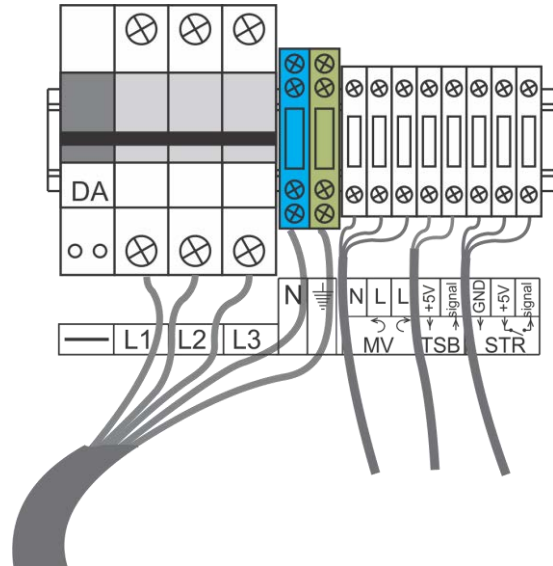
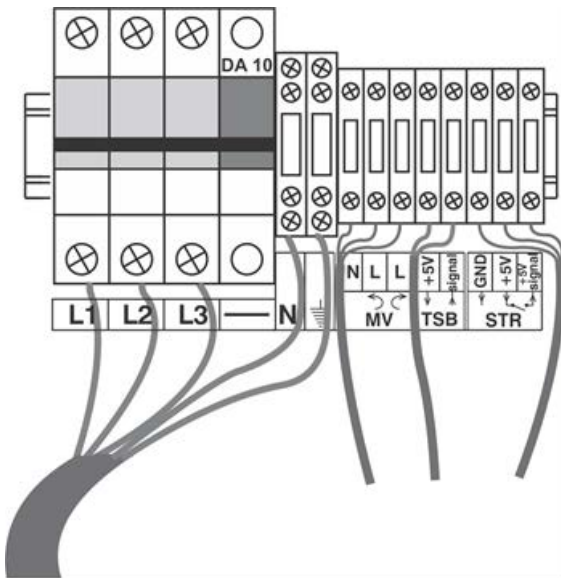


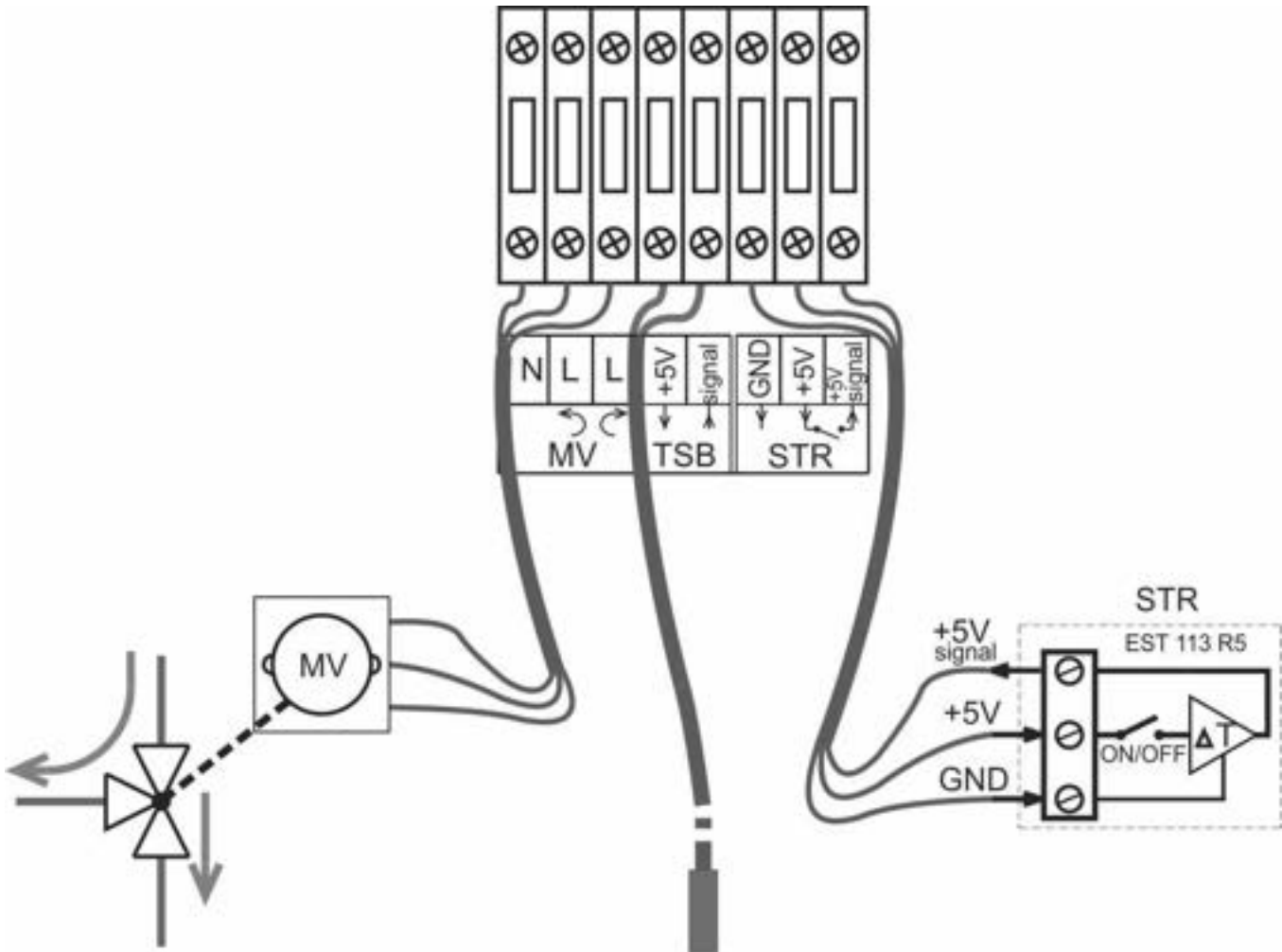
Bild 9a: ETI-Sicherungen

Schema der Anschluß klemme und Verb. des Kessels an Dreiphasen- Verbindung

Bild 9c: NOARK-Sicherungen

Schema der Anschluß klemme und Verb. des Kessels an Dreiphasen- Verbindung

5.5 Anschluß der externen Kesselsteuerung (Raumthermostat)



Raumthermostat Anschlussplan, Sonde zur Messung der Temperatur im Kessel und Steuerung des Motor- Dreiwegeventils (**230V 50Hz**).

Hinweis: Der MIKOTERM EST 113 R5 Raumthermostat ist angeschlossen, und wenn ein anderer Thermostat verwendet wird, wird die Anschlussklemme nicht mit der GND-Markierung verbunden.

WARNUNG: Benutzen Sie einen Raumthermostat mit Nichtspannungskontakten.

Die Kontrolle der Wasseraufbereitung ist eine Option.

6. Inbetriebnahme

Nach Ausführung der unten beschriebenen Schritte füllen Sie das Inbetriebnahme-Protokoll aus (Kapitel 6.3).

6.1 Vor der Inbetriebnahme



Bemerkung: Sachschäden entstehen durch unprofessionelle Verwaltung!

Die Inbetriebnahme ohne genügend Wasser beschädigt das Gerät.

- ▶ Betreiben und verwenden Sie den Kessel nur wenn genügend Wasser vorhanden ist.



Der Kessel darf nur mit Minimaldruck von 0,8 Bar betrieben werden.

Prüfen Sie vor der Inbetriebnahme, ob folgende Elemente und Verbindungen korrekt angeschlossen sind und ordnungsgemäß funktionieren:

- Dichtheit der Heizungsanlage
- alle Rohre und Anker
- alle Stromanschlüsse

6.2 Erste Inbetriebnahme



Bemerkung: Sachschäden entstehen durch Unprofessionelle Verwaltung!

- ▶ Klären Sie den Kunden /Kundin bezüglich der Anwendung auf.

- ▶ Vor der ersten Inbetriebnahme prüfen Sie ob die Heizungsanlage mit genügend Wasser gefüllt und entlüftet ist. Betätigen Sie den Hauptschalter (untere Seite)
- ▶ Am Display erscheinen alle System-Parameter der Heizung und des Gerätes.
- ▶ Das Gerät ist werkseitig so eingestellt, dass es im Heizmodus arbeitet (Wasseraufbereitung- aus). Einstellwerte: Temperatur 10 ° C und Leistung 0 kW.
- ▶ Am Display wird derjenige Druckwert der Anlage angezeigt, den Sie beim Füllen der Anlage mit Wasser eingegeben haben.

6.3 Protokoll über die Inbetriebnahme

Schritte der Inbetriebnahme		Maßwerte	Bemerkungen
1.	Kesstyp		
2.	Serie Nr.		
3.	Aufstellung der Thermostatregelung	<input type="checkbox"/>	
4.	Füllen und Entlüften der Heizungsanlage und Prüfung der Dichtheit aller Anschlüsse.	<input type="checkbox"/>	
5.	Betriebsdruck-Herstellung • Druckprüfung des Ausdehnungsbehälters	<input type="checkbox"/> _____ bar	
		<input type="checkbox"/> _____ bar	
6.	Geprüfte Sicherheitsanlagen	<input type="checkbox"/>	
7.	Stromanschluß laut örtlichen Vorschriften	<input type="checkbox"/>	
8.	Funktionsprüfung des Gerätes	<input type="checkbox"/>	
9.	Bestätigung der fachgerechten Inbetriebnahme	<input type="checkbox"/>	
10.	Bestätigung der fachgerechten Inbetriebnahme	Service-Stempel / Unterschrift / Datum	

Tabelle 5: Protokoll über die Inbetriebnahme

7. Bedienung der Heizungsanlage

7.1 Bedienungsanleitung

Sicherheitshinweise

- ▶ Stellen Sie sicher, dass der Kessel nur von Erwachsenen betrieben wird, die mit den Anweisungen und dem Betrieb des Kessels vertraut sind.
 - ▶ Achten Sie darauf, dass sich keine Kinder im Tätigkeitsbereich des Kessels unbeaufsichtigt aufhalten.
 - ▶ Lagern Sie keine leicht entzündbaren Gegenstände ohne Sicherheitsabstand von 400 mm um den Kessel.
 - ▶ Es dürfen keine entzündlichen Gegenstände auf den Kessel gestellt werden.
 - ▶ Der Benutzer muss die Bedienungsanleitung beachten.
 - ▶ Der Benutzer darf nur den Kessel einschalten (außer bei der Erstinbetriebnahme), die Temperatur am Steuergerät einstellen und den Kessel außer Betrieb setzen. Alle anderen Tätigkeiten müssen durch einen autorisierten Servicetechniker durchgeführt werden.
 - ▶ Die autorisierte Person, die die Installation durchgeführt hat, ist verpflichtet, den Benutzer über die Bedienung und korrekten und sicheren Betrieb des Kessels zu informieren.
 - ▶ Bei Explosionsgefahr, Feuer, Emission von Gasen oder Dämpfen darf der Kessel nicht betrieben werden.
 - ▶ Achten Sie auf die Entflammbarkeit von Bauteilen (Installations- und Wartungsanleitung).
-

7.2 Übersicht der Bedienungselemente

7.2.1 Gerätfunktionen

Wir stellen Ihnen kurz die wichtigsten Eigenschaften des Heizkessels mTronic 7000 EU vor

- Elektrischer Kessel mTronic 7000 EU alle Elemente der Kesselunterstationen, bzw. kleine Heizungsräume.
- Dieses Modell hat, im Gegensatz zu anderen, viele fortschrittliche Funktionen, die nicht nur das Arbeiten mit dem Gerät erleichtern, sondern auch eine längere Lebensdauer und eine sicherere Geräteleistung bieten.
- Die Sensoren für Temperatur und Hydraulikdruck des Wassers in der Anlage überwachen die Änderungen im System und senden die Informationen an den Prozessor, der sie bearbeitet und demgemäß den Heizkessel kontrolliert.
- Die Kommunikation des Benutzers und Service-Arbeiters zum Gerät wird durch das Display erleichtert und verbessert, der alle wichtigen Parameter des Gerätes und Systems anzeigt.
- Die Einstellungen werden über die Betätigung der vier Taster, die sich unter dem Display befinden, erleichtert.

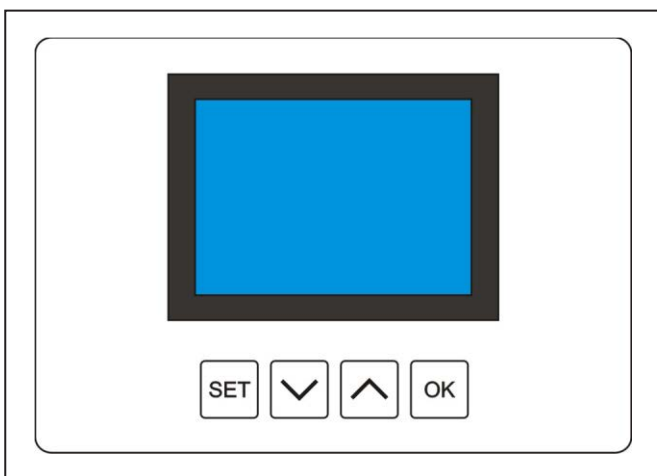


Bild 10a: Display und Taster

7.2.2 Grundeinstellungen

- Für den normalen Betrieb des Gerätes muss beim Laden und Entlüften der Heizungsanlage der Betriebsdruck auf 1,2 Bar eingestellt sein ($\pm 0,4$).
- Wenn der Betriebsdruck weniger als 0,8 Bar beträgt, erscheint eine Warnmeldung auf dem Display (siehe Tabelle 3 Warnmarkierungen). Wenn der Betriebsdruck weiter sinkt und unter 0,4 bar absinkt, wird der Kessel mit den angezeigten Fehlerinformationen ausgeschaltet.
- Wenn der Betriebsdruck größer als 2,2 Bar ist, erscheint eine Warnung auf dem Display und wenn der Wert 2,6 Bar überschreitet, wird der Kessel mit den angezeigten Fehlerinformationen ausgeschaltet.



Achtung!: Steigt der Betriebsdruck weiter an, öffnet sich das mechanische Sicherheitsventil bei 3 bar und gibt den Teil des Wassers vom Kessel frei, bis der Druck auf den zulässigen Wert absinkt.

- Die Umwälzpumpe ist hocheffizient **Wilo-Para MSL/6-43/SC / Mikoterm GPA15-7.5 III Pro Z178** (→siehe mehr in Kapitel 11).

Der Kessel kann in vier (4) Betriebsarten betrieben werden.

- 1 Heizung,
- 2 Wasseraufbereitung,
- 3 Heizung und Warmwasser
- 4 Frostschutz

7.2.3 Heizungsmodus

- Abhängig der Kesselleistung, kann die Leistung schrittweise eingestellt werden,

Kesselleistung	Schritte (kW)
6 kW	2+2+2
9kW	1,5+1,5+1,5+1,5+1,5+1,5
12kW	2+2+2+2+2+2
18kW	2+2+2+2+2+2+2+2+2
24kW	2,7+2,7+2,7+2,7+2,7+2,7+2,7+2,7+2,7

Tabelle 6 Leistung und Schritte

- Der Prozessor kümmert sich um:
 - Gleichmäßige Phasenbelastung unabhängig der eingestellten Kesselleistung.
 - Gleichmäßige Belastung der Relais und Heizkörper.
- Bei Bedarf werden die lange eingeschalteten Relais und Heizungen ausgeschaltet und stattdessen Relais und Heizungen eingeschaltet, die unaktiv waren.
- Auf diese Weise wird das Stromnetz symmetrisch belastet, und alle Elemente des Kessels arbeiten gleichmäßig, wodurch eine längere Lebensdauer der Vorrichtung erreicht wird.

Betriebstemperatur

- wird in Schritten von 1°C eingestellt.
- Die Betriebstemperatur reicht von 10°C bis 80°C

Ein- und Ausschalten des Heizgerätes

- wird periodisch im Abstand von 3 Sekunden durchgeführt und Leistungsteilung in drei (3) Gruppen der Temperatur um 3°C verstellt.

Darstellung des Ein- und Ausschaltens in Abb. 10b

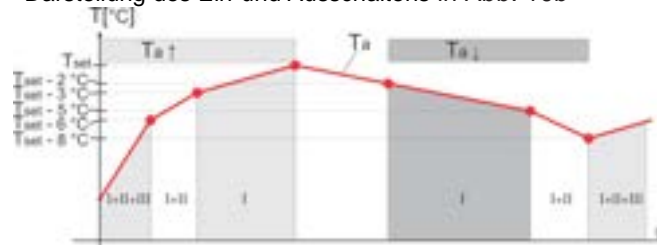


Bild 10b: Ein- und Ausschalten des Heizgerätes

T_{set} – SET Temperaturwert;

T_a – Aktuelle Temperatur;

$T_{a\uparrow}$ - die temperatur steigt;

$T_{a\downarrow}$ - die temperatur sinkt;

I – Heizgruppe no. 1

II – Heizgruppe no. 2

III – Heizgruppe no. 3

Kreispumpe Mikoterm GPA15-7.5 III Pro Z178 / Wilo-Para MSL/6-43/SC / WILO MSL 12/5 OEM

- wird auf Befehl des Raumthermostates eingeschaltet.
- Wenn der Raumthermostat die eingestellte Temperatur im Raum abliest, schaltet er die Heizung und Pumpe ab.



Wenn das Raumthermostat die Pumpe aus irgendeinem Grund nicht einschaltet, werden die Heizgeräte auch nicht eingeschaltet. Eine Fehlermeldung erscheint auf dem Display.

- Wenn der Kessel die eingestellte Wassertemperatur im System erreicht hat, werden die Heizungen ausgeschaltet und die Pumpe wird für weitere 2 Minuten weiter betrieben.

Frostschutzmode:

- Die Pumpe läuft ständig
- Die Kesselleistung sitzt fest bei 1/3 der Nennleistung und kann nicht geändert werden.
- Die Betriebstemp. beträgt 10°C und ist unveränderlich.
- Der Raumthermostat hat keinen Einfluß auf den Kesselbetrieb.

7.2.4 Symbole die am Display erscheinen können



Bild 11 und 12: Symbole am Display

- 1 Zeit
- 2 Datum
- 3 Heizkörpersymbol (Systemtemperatur) oder Symbol eines Wasserwärmers
- 4 Gegenwärtige Systemtemperatur (mögliche Darstellung von -99 bis 99°C)
- 5 Nennwert der Systemtemperatur (mögliche Darstellung von 10 bis 80°C)
- 6 Symbol der Maßeinheit der Temperatur (°C)

- 7 Symbol des Behälters unter Druck
- 8 Druck im System (mögliche Darstellung von 0 bis 3,6 Bar mit einer Dezimale)
- 9 Symbol der Druckmaßeinheit (Bar)
- 10 Stromsymbol
- 11 Gegenwärtige Kesselleistung in kW (mit einer Dezimale)
- 12 Kesselleistung in kW einstellen (Dezimalanzeige)
- 13 Symbol für Stromzähler (kW)
- 15 Symbol der Kreispumpe (nur bei eingeschalteter Pumpe)
- 16 Symbol des Raumes der geheizt wird (Haus)
- 17 Symbol des eingeschalteten Thermostates
- 18 Warnsymbole (A0-A4) oder Fehlersymbole (E0-E8)
- 19 Gefahrsymbol (erscheint wenn der Druck-oder Temperaturwert außerhalb der Grenzen liegt)

7.2.5 Warnsymbole (Kennzeichen)

A1-

Warnung: Näherung der unteren Grenze des erlaubten Betriebsdruckes (0,6 Bar)

A2- Warnung: Näherung der oberen Grenze des erlaubten Betriebsdruckes (2,5 Bar)

A3- Warnung: Näherung der unteren Grenze der erlaubten Temperatur (5°C)

A4- Warnung: Näherung der oberen Grenze der erlaubten Temperatur (80°C)

7.2.6 Fehlersymbole (Kennzeichen)

E0 - Fehler: Steuersystemfehler - alle ausgeschaltet

E1 - Fehler: Der Druckwert liegt unter der Mindestgrenze (0,2 Bar) ALLES AUSGESCHALTEN.

E2 - Fehler: Druckwert oberhalb der Höchstgrenze (2,7 Bar) ALLES EINGESCHALTEN.

E3 - Fehler: Temperaturwert des Kessels gleichwertig oder unter der Mindestgrenze (3°C) ALLES EINGESCHALTEN.

E4 - Fehler: Temperaturwert gleichwertig oder oberhalb der Höchstgrenze (85°C) ALLES AUSGESCHALTET.

E5 - Fehler: Temperaturwert des Wasserwärmers gleichwertig oder unter der Mindestgrenze (3°C) INFORMATIV.

E6 - Fehler: Temperatursensor des Kessels unterbrochen oder im Kurzschluß ALLES EINGESCHALTEN

E7 - Fehler: TemperaturSensor des Wasserwärmers unterbrochen oder im Kurzschluß ALLES AUSGESCHALTEN.

E8 - Fehler: Drucksensor unterbrochen oder im Kurzschluß ALLES AUSGESCHALTET.

7.3 Heizungsregelung

Einstellungen der Heizungsparameter

Am Display (Bild 13) kann man folgendes ablesen:

- 1 Zeit
- 2 Datum
- 4 Gegenwärtige Systemtemperatur
- 5 Nennwert der Temp. Des Systems
- 8 Betriebsdruck im System
- 11 Gegenwärtige Leistung
- 12 Nennleistung des Kessels
- 15 Informationen über den Pumpenbetrieb
 - befindet sich das Pumpensymbol am Display ist die Pumpe eingeschaltet und tätig.
- 17 Information über den Raumthermostat-Status
 - Symbol am Display- DER RAUMTHERMOSTAT IST EINGESCHALTEN.



Bild 13

Einstellung der Betriebstemperatur des Kessels

- Durch Tätigung des Tasters SET kommt man zum Einstellungsmodus der Parameter. Der Nennwert der Betriebstemperatur des Kessels beginnt zu blinken und nun kann man durch Tast. \uparrow i \downarrow die Temperatur einstellen. Jede Betätigung der Taster erhöht oder verringert die Betriebstemperatur des Kessels um ein °C.

Die Änderung muss durch Drücken der SET-Taste bestätigt werden. Wenn die Änderung nicht bestätigt wird, 15 Sekunden nach dem Drücken einer beliebigen Taste (außer EINSTELLUNG) setzt der Regler den Betrieb auf den alten Wert der eingestellten Temperatur fort und verlässt den Einstellmodus.



Gegenw. Nenn-Werte

Bild 14: Einstellung der Betriebstemperatur des Kessels

Leistungseinstellung des Kessels

- Wenn eine Änderung bestätigt wird, nachdem die Temperatur eingestellt wurde (OK drücken), wechselt der Regler zur Leistungsanpassung. Wenn wir die Temperatur nicht ändern wollen, sondern nur die Leistung, beginnt der Wert der eingestellten Temperatur zu blinken. Drücken Sie die OK-Taste und schalten Sie auf die Leistungseinstellung des Kessels um. Die Kesselleistung ist auf Blinken eingestellt, was nun mit den Tastern erhöht oder verringert werden kann.

\uparrow \downarrow . Die Betätigung des Tasters \uparrow erhöht die

Kesselleistung um 1,5kW und die Taste \downarrow verringert die Kesselleistung um 1,5kW. Mögliche Eingabe der Kesselleistung: 1,5kW ; 3kW ; 4,5kW ;6kW ; 7,5kW ; 9kW (Für Kesselleistung von 9kW). Damit die Änderung akzeptiert wird,muß man zur Bestätigung die Taste SET drücken. Wird die Änderung nicht bestätigt, nach ca. 15 Sek. Nach Tätigung eines beliebigen Tasters (außer SET) wird der Betrieb laut altem Nennwert fortgesetzt und der Einstellungsmodus wird verlassen.



Gegenwärtige Leistung Nennleistung

Bild 15: Einstellung der Kesselleistung

Einstellung von Zeit und Datum

Im Einstellmodus des Kessels, bzw. Auswahl einer Funktion durch Drücken der OK-Taste erfolgt der Durchgang durch alle einstellbaren Elemente. Wenn wir zu Zeit und Datum kommen, blinken die ersten Stunden, dann die Minute und das Jahr, der Monat und der Tag. Die Einrichtung erfolgt über die Tasten ▼▲. Durch Tätigung der Taste SET wird die Änderung bestätigt.

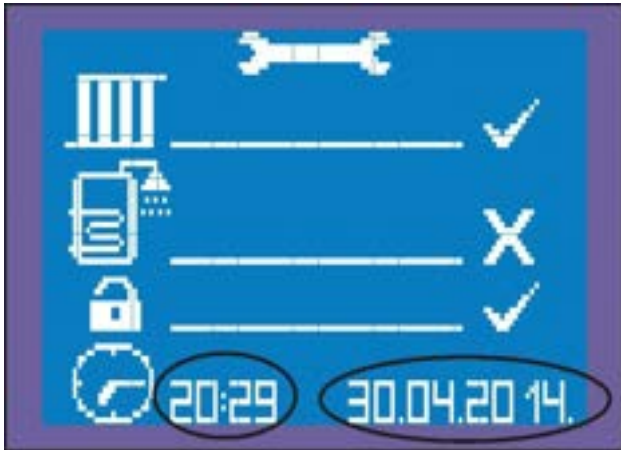


Bild 16: Einstellung für Zeit und Datum

Wenn nach Änderung der Uhrzeit und Datum die Änderung bestätigt wird, wechselt man zur Betriebsenstellung, bzw. Wahl des normalen Betriebes oder Betrieb zum Frostschutz des Systems.

Wahl der Betriebsmode

Wird in Funktionseinstellungen des Kessels gewählt.

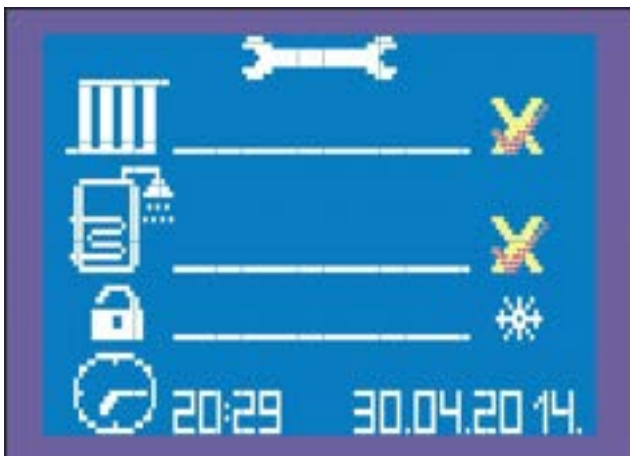


Bild 17: Symbolposition zum Mode der Betriebswahl (Heizungsmode)

- 1) Durch Tätigung des Tasters SET wird dieses Betriebsmode bestätigt. Erklärung für Heizungsmode unter Punkt 7.2.3.
 - Danach wird der Einstellungsmodus verlassen.
- 2) Durch Tätigung der Taste ▼ anstatt Schneeflocken erscheint am Display Bestätigungszeichen oder Eimer der blinkt und den Betriebsmode anzeigt. Durch Tätigung des Tasters SET wird der gewählte Mode bestätigt.

- Frostschutzmode ist im Punkt 7.2.3 beschrieben (siehe Abb. 18)



Bild 18: Symbolposition zur Betriebswahl des Kessels

Durch Drücken der Taste OK wird dieser Modus aktiviert, in dem die Temperatur des Filters auf 10 °C gehalten wird und feste Kesselleistung (1/3 der minimalen Leistung)

In diesem Modus ist die Pumpe immer eingeschaltet und der Raumthermostat hat keinen Einfluss auf den Kesselbetrieb.

Wenn die Änderung des Betriebsmodus nicht durch OK bestätigt wird, bleibt der Controller 15 Sekunden nach Betätigung einer beliebigen Taste (außer OK) weiter im normalen Heizmodus

Warnungen am Display (Druck und Temperatur)

Warnungen im Bezug auf den Betriebsdruck

- Wenn der Betriebsdruck im System weniger als 0,8 Bar oder mehr als 2,2 Bar beträgt, blinkt der gegenw. Druckwert.
- Auf der oberen rechten Seite unter dem Datum erscheint ein Warndreieck welches ebenfalls ständig blinkt (Abb. 19)

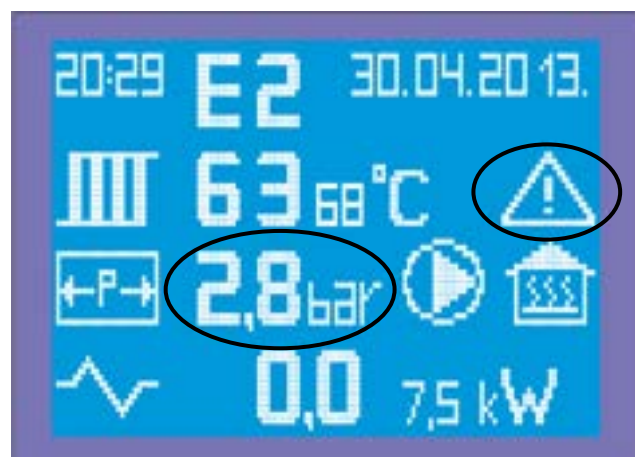


Bild 19: Warnung zum Betriebsdruck

- A1 zum Betriebsdruck unter 0,8 Bar
- A2 zum Betriebsdruck oberhalb von 2,2 Bar

Der Kessel wird weiterhin normal betrieben. Fällt der Druck unter 0,5 Bar oder steigt er über 2,5 Bar

Die Heizkörper werden ausgeschaltet, Warnkennz. zeigt nun Fehler an.

- E1 für den Betriebsdruck unter 0,5 Bar
- E2 für den Betriebsdruck oberhalb 2,5 Bar.

Um den Kessel in Betrieb zu halten, ist es notwendig, den Druck in den Normalwertrahmen zu bringen. Abbildung 19.

Warnungen bezüglich der Temperatur

- Wenn die Temperatur im System weniger als 5 ° C oder mehr als 80 ° C beträgt, blinkt der aktuelle Temperaturwert. Es wird ein Warndreieck angezeigt, das kontinuierlich blinkt und Warncodes anzeigt (Abbildung 20)



Bild 20 Warnungen im Bezug auf die Temp.

- A3 für Temp. unter 5°C
- A4 für Temp. oberhalb der Grenze von 80°C

Wenn temp. unter 3 ° C fällt, sind die Heizkörper und die Pumpe ausgeschaltet und anstatt dem Warncode wird der Fehlercode angezeigt:

- E3 für Temp. unter 3°C

Wenn die Temperatur über 85 ° C steigt, werden die Heizkörper ausgeschaltet, die Pumpe arbeitet unabhängig vom Raumthermostat und anstatt dem Warncode wird der Fehlercode angezeigt:

- E4 für Temp. ober der Grenz. v. 85°C.

Weiterer Kesselbetrieb ist durch Rückstellung der normalewerte der Temperatur bedingt.

7.3.1 Raumtemperatur-Regler

Wenn der Raumtemperaturregler verwendet wird, muss dieser im Referenzraum installiert werden. Die Temperaturregelung aller Räume, die das Heizsystem versorgt, erfolgt über diese Fernbedienung. Heizkörper im Referenzraum sollten nicht mit Thermostatventilen ausgestattet sein oder sie müssen immer offen sein. Alle Heizkörper in anderen Räumen können mit Thermostatventilen ausgestattet sein.

7.3.2 Unterbrechung der Heizung

Bei einer kurzfristigen Unterbrechung ders Heizung muß die Temperatur des Kessels mit einer thermostatischen Kesselsteuerung abgesenkt werden.

Um das Einfrieren der Heizungsanlage zu verhindern, darf die Kesseltemperatur nicht unter 5 ° C liegen. Bei längerer Unterbrechung ist der Kessel außer Betrieb zu setzen (Kapitel 7.4).

7.4 Außerbetrieb-Setzen des Kessles



WARNUNG: Sachschäden können wegen Frost entstehen!

Ist die Anlage außer Betrieb, könnte es wegen niedrigen Temperaturen zum Frieren kommen.

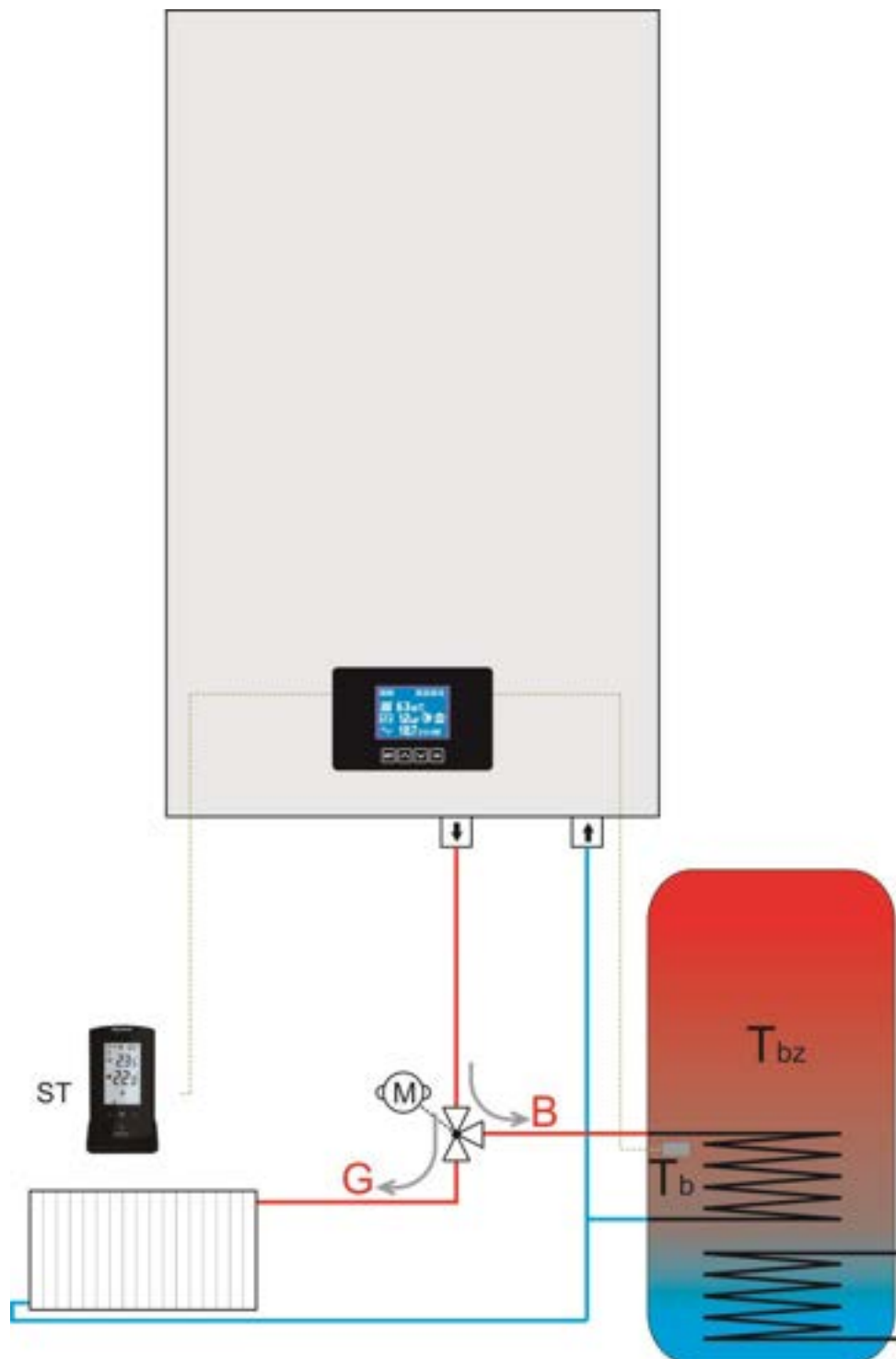
- ▶ Schützen Sie die Heizungsanlage gegen Frost.
- ▶ Bei Frostgefahr -wenn Kessel außer Betrieb ist, entleeren Sie die Anlage.



Wenn das Gerät längere Zeit außer Betrieb ist, kann die Heizungspumpe gesperrt werden. Um die Pumpe zu entsperren, sollte wie bei der Entlüftung vorgegangen werden (Kapitel 4.6.2).

- ▶ Setzen Sie den Hauptschalter auf der Kontrolltafel auf „0“ (ausgeschalten).
- ▶ Schützen Sie die Heizungsanlage vor Frost. Entleeren Sie alle Leitungen.

Betriebsprinzip



Anzeige der Verwendung eines elektrischen Kessels mTronic 7000 EU in Heizungs- und Sanitärwasser-Heizsystemen

BEMERKUNG: Einstellen und Auswählen der Betriebsart des Kessels ausschließlich wenn der Raumthermostat keine Heizung anfordert und wenn die Grundelemente der Kesselpumpe und der Heizgeräte nicht eingeschlossen sind.

7.5 Wasseraufbereitungs Mode

Das Gerät mTronic 7000 EU hat die Möglichkeit, ein Dreiwege-Motorventil zu steuern, um die Wassererwärmung in einem Kessel mit Hilfe von Wärmetauscher zu ermöglichen.

7.5.1 Einstellungen der gewünschten Mode

Um die gewünschte Betriebsart zu wählen, drücken Sie die SET-Taste länger als 3 Sekunden. Dann erscheint am Display ein Bild wie in Abbildung 21 dargestellt ist.

- A) Symbol Heizungsmode
- B) Symbol Wasseraufbereitungs-Mode
- C) Auswahl des Sicherheits-Mode bei niedrigen Temp.
- D) Uhr-Symbol zur Einstellung von Zeit und Datum

Der gewünschte Modus wird ausgewählt, indem einfach das blinkende Symbol ausgewählt und eingestellt wird (X) ausgeschaltet (✓) eingeschaltet

Die Symbole werden durch Tätigung der Taster ▲▼ gewechselt.

1. Einstellung HEIZUNG (ON) - WARMWASSER (OFF) - Sicherheit STANDARD *Bild 21 (oben)*



2. Alles eingeschaltet. Heizungs- und Sanitärwasseraufbereitung eingeschlossen

Sicherheit: Standardeinstellung.

Der Kessel arbeitet normalerweise, wenn der Raumthermostat eine Heizung des Raums anfordert.

Wenn der Raumthermostat den Heizkessel ausschaltet, sobald der Raum warm ist, liest der Prozessor die Temperatur im Kessel ab

Und sollte sie niedriger sein als eingestellt ist, wird ein Befehl zur Erwärmung des Wassers über das Dreiwege-Ventil gegeben.

Sicherheit STANDARD bedeutet daß das Gerät nicht in Gefrierschutz-Mode eingestellt ist und im System befindet sich normales Wasser und kein Thermo-Fluid.

Einstellung HEIZUNG (ON) - WARMWASSER (ON) Sicherheit STANDARD

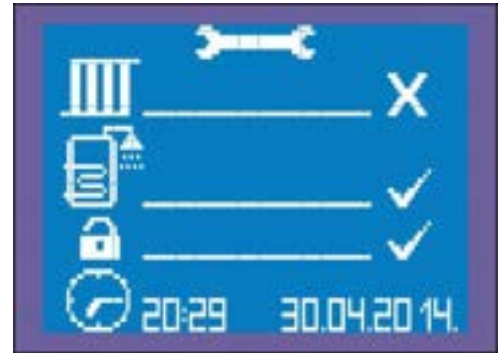


Bild 22 (oben)

BEMERKUNG: Einstellen und Auswählen der Betriebsart des Kessels, wenn der Raumthermostat nicht betrieben werden muss und wenn die Grundelemente der Kesselpumpe und der Heizgeräte nicht eingeschlossen sind.

3. Heizung AUS , Warmwasseraufbereitung EIN.**Sicherheit STANDARD.**

In diesem Modus darf das Gerät nur den Modus Erwärmung Warmwasser betreiben. Das Gerät regelt die Temperatur im Kessel und betreibt ggf. die Heizgeräte und Pumpe. Bei dieser Einstellung hat der Raumthermostat keinen Einfluss auf den Betrieb des Kessels.

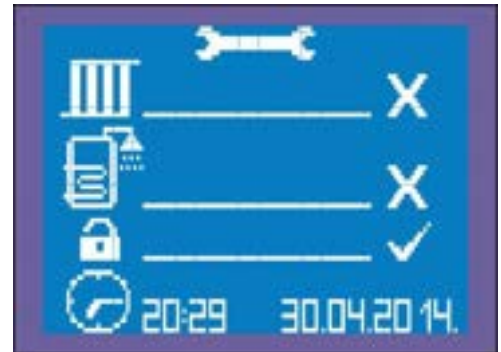


Einstellung HEIZUNG (OFF) - WARMWASSER (ON) - Sicherheit STANDARD

Bild 23 (oben)

4. Heizung und Warmwasser AUS**Sicherheit STANDARD**

Bei dieser Betriebsart ist der Kessel weder zum Heizen noch zur Warmwasseraufbereitung tätig. Der Raumthermostat oder Temperaturressonde haben keinen Einfluß auf den Kessel. Sicherheit ist auf einem Standardniveau, das bedeutet, wenn die Temperatur im System unter 3°C sinkt wird der Kessel aus Sicherheitsgründen nicht betrieben solange die Temperatur im System 3 ° C überschreitet. Bei dieser Einstellung besteht eine Frostgefahr.



Einstellung HEIZUNG (OFF) - WARMWASSER (OFF) - Sicherheit STANDARD

Abb. 24 (oben)

5. Heizung und Warmwasser EIN oder AUS**Sicherheit EIMER**

Unabhängig davon, welche der beiden Betriebsarten in Betrieb ist oder sogar beide, ist der Kessel normal tätig und verwaltet die Nennwerte. Vorrang hat immer der Heizmodus. Die Sicherheit EIMER bedeutet, dass das System mit einer Mischung aus Wasser und Thermofluid gefüllt ist. Wenn bei dieser Einstellung die Temperatur im System unter 3 ° C sinkt funktioniert das Gerät bei Aufforderung ganz normal.



Einstellung HEIZUNG (ON/OFF) - WARMWASSER (ON/OFF) - Sicherheit TERMOFLUID im System

Bild 25

6. Heizung und Warmwasser AUS oder EIN**Sicherheit Schneeflocke**

Frostschutzmode. Der Kessel ist im Rahmen der eingestellten Parameter tätig (siehe Erklärung des Frostschutzmodes). Das Gerät schützt sich und das Heizungssystem vor niedrigen Temp. Dieser Betrieb wird auch WINTER HOLIDAY MODE genannt.



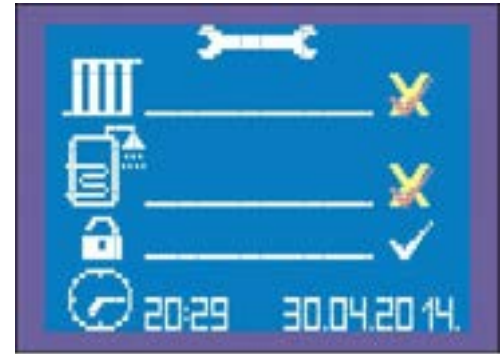
Einstellung HEIZUNG (ON/OFF) - WARMWASSER (ON/OFF) - Sicherheit FROSTSCHUTZ

Bild 26

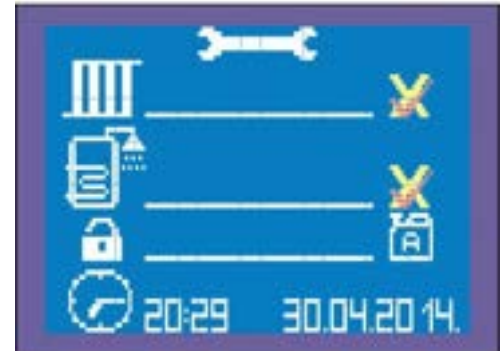
Bemerkung: Führen Sie die Einstellung und Auswahl des Regimes durch, in dem der Kessel nur betrieben wird, wenn der Raumthermostat keine Heizung benötigt und wenn die Grundelemente des Kessels, wie Pumpe und Heizungen, nicht enthalten sind.

Beschreibung des Sicherheits-Mode

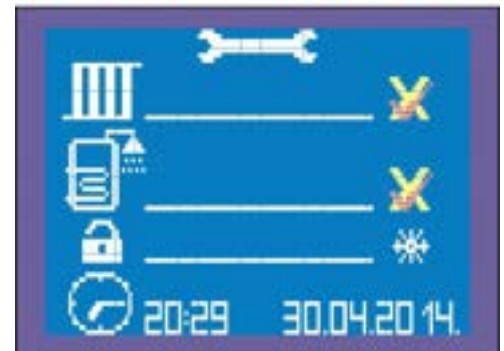
Prüfezeichen alles funktioniert nach den Regeln für den konkreten Modus, der durch die Kombination der ausgewählten Symbole in den ersten beiden Menüpunkten festgesetzt wurde. Das Programm schützt das Heizsystem vor niedrigen Temperaturen wenn die Temperatur 3 ° C erreicht oder niedriger ist (gemessen durchden Kesselsensorl) lässt es den Kessel wegen Frostgefahr der Anlage nicht betreiben.



Eimer das System ist mit einer Mischung von Frostschutzmittel gefüllt und somit vor Frost geschützt. Alles funktioniert ordnungsgemäß für den spezifischen Betriebsmodus, der durch die Kombination ausgewählter Symbole in den ersten beiden Menüpunkten festgesetzt wurde, jedoch ohne den Programmteil, der den Betrieb des Kessels bei einer Temperatur von 3 ° C oder weniger sperrt. Besser gesagt, es ist erlaubt, den Kessel unabhängig von der Möglichkeit niedriger Temperaturen zu betreiben. Außerdem sind keine Warnungen der Mindestgrenze der zulässigen Temperatur, als auch die Fehler der niedrigen Temperatur notwendig.



Schneeflocke aktivierter Frostschutzmodus. Dieser Modus dient zum Schutz gegen Frost des Systems für einen kürzeren Zeitraum (10 Tage), z.B. im Winter, wenn keine Heizung im Haus (Wohnung) erforderlich ist wegen der Ferien, sondern nur aufgrund niedriger Außentemperaturen. Es besteht die Möglichkeit, dass das System einfriert, wenn die Heizung ausgeschaltet wird und kein Frostschutz im System angewandt wird. In diesem Modus arbeitet die Pumpe ohne Unterbrechung, wobei die Temperatur des Systems von 7-10 ° C auf 1/3 der Nennleistung aufrecht erhalten wird. Der Booster-Schalter ist für 20 Minuten ausgeschaltet und für 10 Minuten eingeschaltet, um den Wärmetauscher im Kessel zu schützen. Wenn dieser Modus ausgewählt wird, werden die ersten beiden Menüpunkte automatisch deaktiviert, und es kann keine Anpassung vorgenommen werden, bis der Sicherheitsmodus geändert wird und anstelle der Schneeflocke eines der beiden anderen Zeichen (Modus) ausgewählt werden.





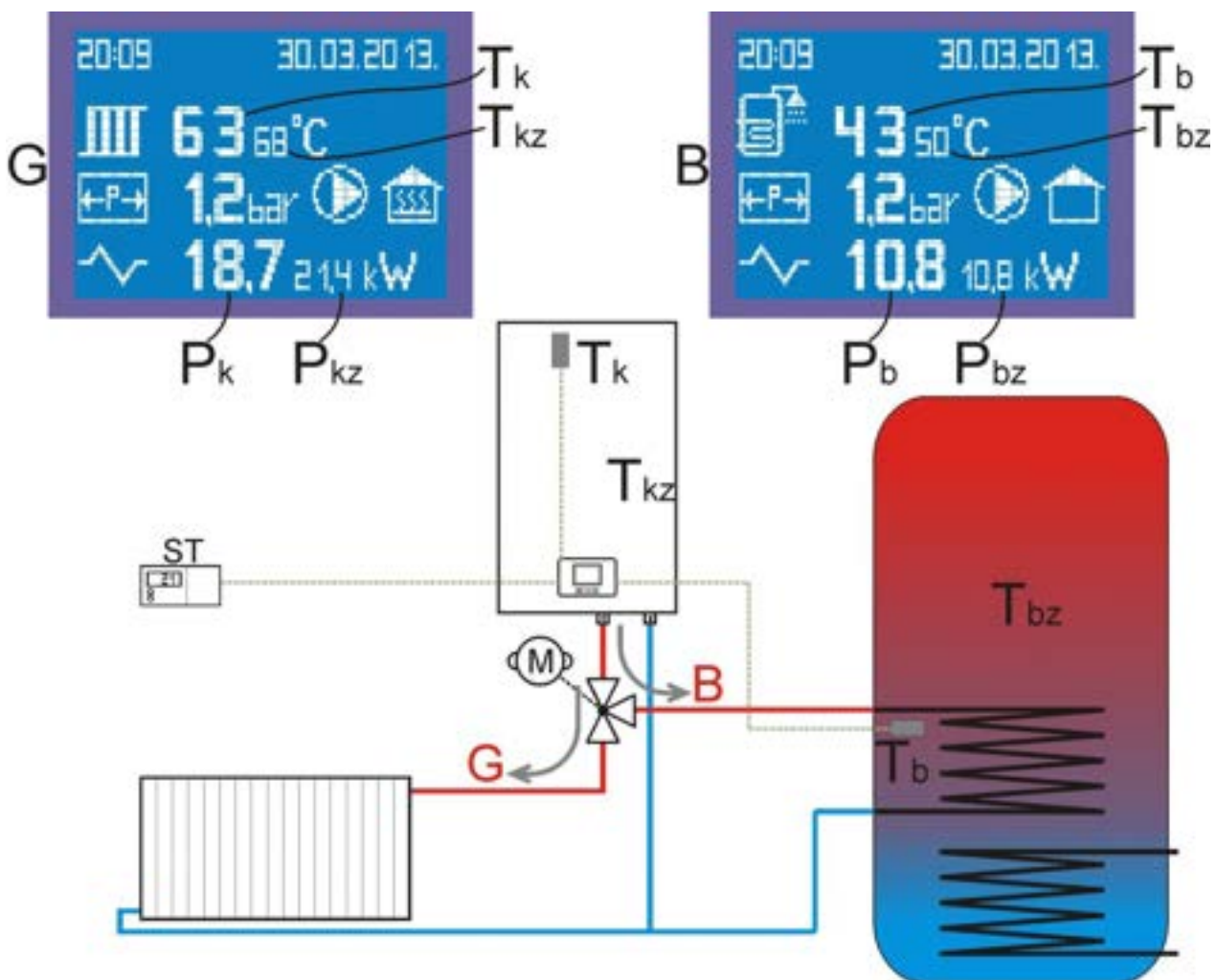
Betriebsmode

HEIZUNG EIN + WARMWASSER EIN SICHERHEIT PRÜFEZEICHEN ODER EIMER

-Die Heizung hat Vorrang, wenn der Raumthermostat ausschaltet wird, wird der Temp-Sensor gefragt und wenn der Nennwert der Temperatur um 3 ° C niedriger ist, wird der Kessel-Relais betrieben (das Motorventil wird geschaltet welches das Wasser vom Kessel zum Wärmetauscher leitet), Am Display erscheint 'b', bei Bedarf werden die Kühlkörperrelais je nach Temperatur ein- oder ausgeschaltet.

- wenn im Sicherheitsmode \checkmark eingestellt ist, wird der Kesselbetrieb zur Temp. von 3°C oder weniger gesperrt.

- wenn im Sicherheitsmode das Symbol Eimer eingestellt wird (Frostschutzmittel im System), gibt es keine Betriebssperre des Kessels ungeachtet der niedrigen Temp. des Kessels. Alles andere gleichwertig in beiden Fällen.



Heizungsmodus

T_{kz} - Die eingestellte Temperatur des Kessels, zu der das Wasser im Heizmodus erwärmt werden soll

T_k - Gegenwärtige Temp. des Kessels in einem beliebigen Modus

Warmwasseraufbereitungs-Modus – Wassererwärmer-Modus

T_{bz} - Die eingestellte Temperatur des Kessels, zu der das Wasser erwärmt werden soll.

In diesem Modus wird der Nennwert der Erwärmungs-Temperatur

Wie folgt berechnet : $T_{kz} = T_{bz} + 15^\circ\text{C}$

T_b - Gegenwärtige Temp. des Wasserwärmers. DIE PUMPE IST TÄTIG SOLANGE $T_b = T_{bz}$ nicht erscheint.

Heizungsmodus

Tkz - Die eingestellte Temperatur des Heizkessels im Heizmodus

Tk - Die aktuelle Kesseltemperatur in einem beliebigen Modus

WASSERAUFBEREITUNGS MODUS – WASSERERWÄRMER MODUS

Tbz - Die eingestellte Temperatur des Wasserwärmers, zu der das Wasser im Heizmodus erwärmt werden soll.

In diesem Modus wird der Nennwert der Erwärmungs-Temperatur wie folgt berechnet : $Tkz = Tbz + 15^{\circ}\text{C}$

Tb - Gegenwärtige Temp. des Wasserwärmers in einem beliebigen Modus

Der Kessel muss gemäß der obigen Berechnung Temperatur die Tkz erreichen und, falls erforderlich, die Heizkörper gemäß den bereits festgelegten Regeln ein- oder ausschalten. Die Pumpe arbeitet in dieser Betriebsart solange, bis die aktuelle Kesseltemperatur (Tb) die vorgegebene Kesseltemperatur (Tbz) erreicht.

Prüfung der eingestellten Parameter der Heizung und Warmwasseraufbereitung



Durch Tätigen der Taste OK wird die Anzeige am Display geändert um die eingestellten Parameter der Wasseraufbereitung prüfen zu können.



Anzeige im Modus HEIZUNG

Symbol Heizkörper



Befindet sich das Gerät im Wasseraufbereitungs-Modus, kann man durch Tätigung des OK Tasters die Parameter der Heizung prüfen.



Anzeige im Modus HEIZUNG

Symbol Heizkörper



Die geänderte Anzeige wird 15 Sekunden lang auf dem Display angezeigt. Danach kehrt sie zur Grundanzeige zurück. Eine andere Möglichkeit, die Anzeige zu ändern ist die OK-Taste zu drücken.

KURZES DRÜCKEN DES 'SET' TASTERS IN EINEM BELIEBTEM MODUS BETÄTIGT DAS EINSTELLUNGSMODUS :

Anzeige 'G' am Display beginnt zu blinken, der Nennwert der Heizungstemperatur kann von 10 - 80°C eingestellt werden. Nach der Einstellung - kommt man durch Drücken der Taste 'OK' zur nächsten Einstellung: der Nennwert der Heizungsleistung blinkt – nach der Einstellung (wenn Wasseraufbereitung nicht aktiv ist) wenn man die Taste 'OK' drückt, blinkt der Nennwert der Heizungstemperatur u.s.w. Zur Speicherung der Änderungen, bzw. Neu eingetragener Werte und zum Verlassen der Einstellungen die Taste 'SET' drücken. Sollte die Taste 'SET' nicht innerhalb von 15 Sekunden getätigt werden, verlässt der Prozessor den Einstellungsmodus und ist weiterhin nach "alten" Nennwerten der Leistung und Temperatur tätig.

Wenn auch die Wasseraufbereitung aktiviert ist, setzen sich die Einstellungen nach der Einstellung der Temperatur und Leistung fort :

- nun wird statt des Heizkörpersymbols das Symbol des Wasserwärmers angezeigt (Anzeige 'B'). Die angezeigte aktuelle Temperatur ist die Temperatur des Wasserwärmers, nun beginnt der Nennwert der Temperatur des Wasserwärmers zu blinken und kann im Bereich von 10 - 70°C eingestellt werden (erhöht um 15°C max. 80°C) bei dieser Temperatur ist der Wasserwärmer bei der Wasseraufbereitung tätig. Wenn nach der Einstellung die Taste 'OK' gedrückt wird, beginnt der Nennwert der Kesselleistung für die Wasseraufbereitung zu blinken, diese soll abhängig vom Volumen des Wasserwärmers, Leistung des Wärmetauschers und Nennwert der Heizungsleistung eingestellt werden, bzw. es soll die optimale Leistung zur Wasseraufbereitung im Wasserwärmer eingestellt werden. Zur Speicherung der Änderungen, bzw. neuer Nennwerte und Verlassen der Einstellungen, die Taste 'SET' drücken. Sollte die Taste 'SET' nicht innerhalb von 15 Sekunden getätigt werden, verlässt der Prozessor den Einstellungsmodus und ist weiterhin nach "alten" Nennwerten der Leistung und Temperatur tätig.

Timerfunktion in Wasseraufbereitungsmodus

Bei aktivierter Warmwasseraufbereitung erscheint in der Anzeige des Kesselsymbols im Anzeigemodus ein Timer.

Timerformat **00:00 - 00:00** (24h Zeitmarkierung).

Erscheint nur wenn die Funktion markiert wurde.

Das Gerät ist werkseitig eingestellt auf **00:00 - 00:00** was bedeutet daß der Timer die Wasseraufbereitung während des ganzen Tages ermögl.

Sollten zwei gleiche Zeiten eingestellt sein z.B: **22:50 - 22:50** ist die Wasseraufbereitung auch den ganzen Tag möglich.

Diese Funktion wird eingeführt, um den Wasserwärmer auch an ein anderes Heizsystem anschließen zu können, zum Beispiel: Solar- oder Festbrennstoffkessel. Dann ist es gut, die Wasseraufbereitung für eine bestimmte Zeitspanne einzustellen, wenn es keine Sonne gibt oder wenn der Festbrennstoffkessel nicht passt.



Die Abbildung zeigt ein Beispiel für die Einstellung der Funktion der Wasseraufbereitung für einen Zeitraum zwischen 20:00 und 04:00 Uhr.

In dieser Zeit scheint keine Sonne, deshalb ist es notwendig, das Warmwasser für den Abend oder den Morgen vorzubereiten.

Diese Einstellung ermöglicht auch die Wasseraufbereitung in der preiswerten Stromverbrauch-Zone.



Einstellungen

Wenn der Wasseraufbereitungsmodus aktiviert ist, erscheint ein Timer im Display. Durch Drücken der OK-Taste werden die Einstellparameter angezeigt. Die Zeit beginnt in der folgenden Reihenfolge zu blinken:

00:00 - 00:00 – werden die Schaltstunden eingestellt (z.B. 20)

20:00 - 00:00 – werden die Schaltminuten eingestellt (z.B. 30)

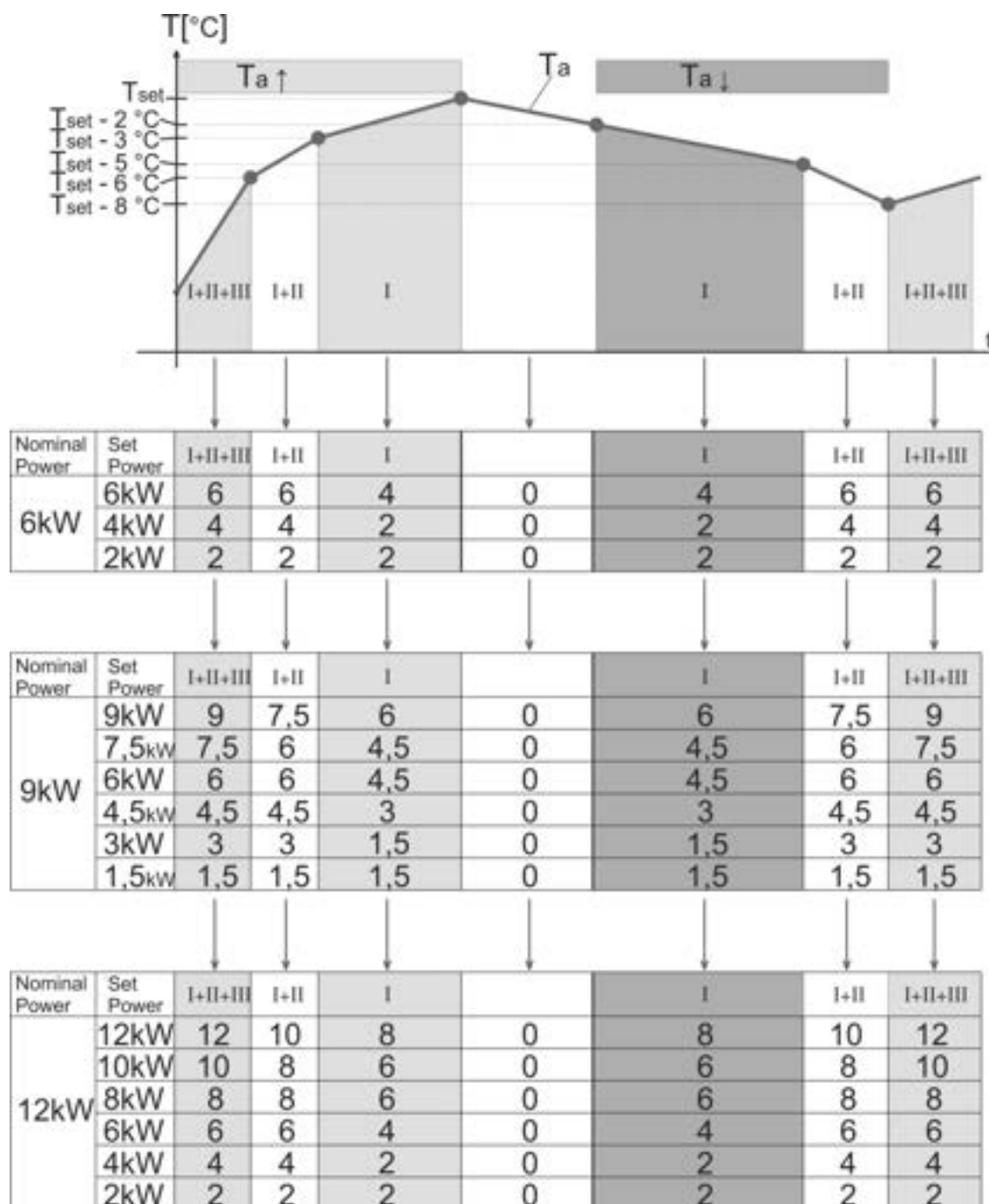
20:30 - 00:00 – werden die Ausschaltstunden eingestellt (z.B. 04)

20:30 - 04:00 – werden die Ausschaltminuten eingestellt (z.B. 30)

Wir haben diese Zeit eingestellt **20:30 - 04:30**

Jede Einstellung in einem beliebigen Modus wird durch Taste SET bestätigt.

Die Modulation der Eingriff Leistung für die Modelle: 6 , 9 i 12kW



T_{set} – SET Temperaturwert; T_a – Aktuelle Temperatur; $T_{a\uparrow}$ - die temperatur steigt; $T_{a\downarrow}$ - die temperatur sinkt;

I+II+III – Alle Heizgruppen sind eingeschaltet, die eingestellte Leistung entspricht der eingestellten Leistung;

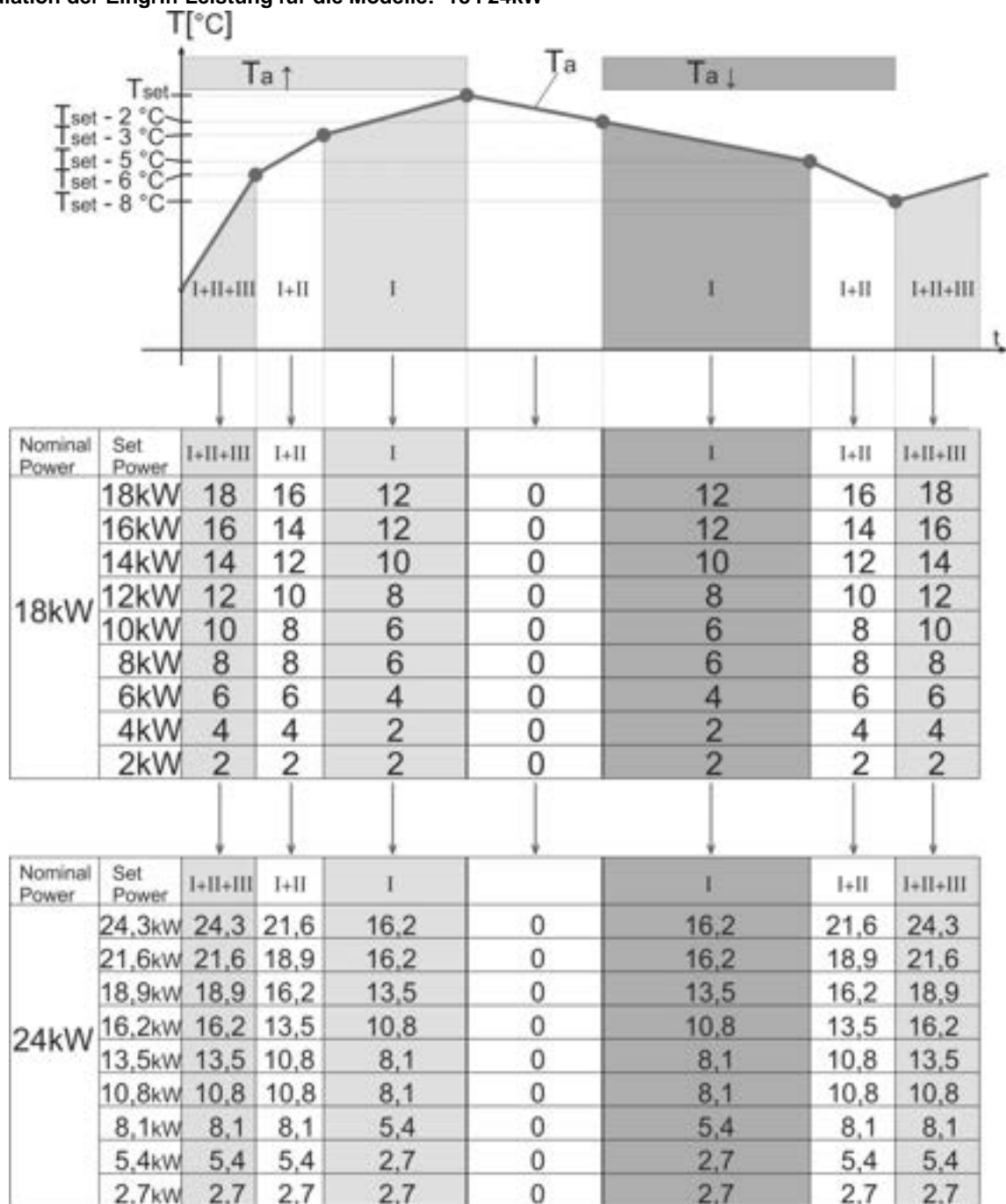
I+II – Leistungsmodulation gestartet, eingeschaltete Leistung reduziert, 3. Heizgruppe ausgeschaltet;

I – Die Leistungsmodulation wird fortgesetzt, die eingeschaltete Leistung wird zusätzlich verringert, nur die 1. Heizgruppe wird eingeschaltet;

Bemerkung:

wenn die gegebene Leistung nicht in 3 Gruppen geteilt werden kann, ist sie in 2 Gruppen geteilt (zum Beispiel für einen Kessel mit einer Nennleistung von 6kW bei 4kW kann sie nur als 2 + 2kW zugewiesen werden) oder, falls das nicht möglich ist, schaltet in einem Grad ab (zB bei einem Kessel der Nennleistung 6kW bei 2kW - kann nicht in 2 oder 3 Gruppen geteilt werden).

Die Modulation der Eingriff Leistung für die Modelle: 18 i 24kW



T_{set} – SET Temperaturwert; T_a – Aktuelle Temperatur; $T_a \uparrow$ - die temperatur steigt; $T_a \downarrow$ - die temperatur sinkt;

I+II+III – Alle Heizgruppen sind eingeschaltet, die eingestellte Leistung entspricht der eingestellten Leistung;

I+II – Leistungsmodulation gestartet, eingeschaltete Leistung reduziert, 3. Heizgruppe ausgeschaltet;

I – Die Leistungsmodulation wird fortgesetzt, die eingeschaltete Leistung wird zusätzlich verringert, nur die 1. Heizgruppe wird eingeschaltet;

Bemerkung:

Die Heizgruppe kann, je nach Leistung des Heizkessels ein Heizgerät oder 2 oder 3 Heizgeräte sein. Außerdem bestehen die Heizgruppen nicht immer aus den gleichen Heizelementen, sondern sie werden aus Heizelementen gebildet, die zum Zeitpunkt des Ein- / Ausschaltens einen Mikrocontroller auswählen, auf Grundlage der Kriterien für die kleinste Betriebszeit einer bestimmten Heizvorrichtung unter Berücksichtigung der symmetrischen Belastung der Phasen.

WARNUNGS-Kennzeichen

A0 -

A1 - Warnung: Näherung zum unteren Grenzwert des erlaubten Druckes (0,6 Bar)

WAS GEMACHT WERDEN SOLL – System mit Wasser auffüllen bis der notwendige Druck erreicht wird

A2 - Warnung: Näherung zum obersten Grenzwert des erlaubten Druckes (2,5 Bar)

WAS GEMACHT WERDEN SOLL – Das System zum notwendigen Druck bringen

A3 - Warnung: Näherung zum unteren Grenzwert der erlaubten Temperatur (5 Grad) des Heizungssystems

WAS GEMACHT WERDEN SOLL – Den Raumthermometer oder Heizkörper einschalten oder Frostschutz aktivieren.

A4 - Warnung: Näherung zum oberen Grenzwert der erlaubten Temperatur (80 Grad) des Heizungssystems

WAS GEMACHT WERDEN SOLL – Verringerung der Kesselleistung, prüfen ob die Ventile offen sind

FEHLANZEIGEN

E0 - Fehler: Steuersystemfehler - alle ausgeschaltet

E1 - Fehler: untere Grenze des erlaubten Druckes (0,2 Bar) – alles eingeschalten

BEHEBUNG – das System mit Wasser auffüllen bis der Druck erreicht ist, Dichtung aller Verbindungen prüfen

E2 - Fehler: Höchstgrenze des erlaubten Druckes (2,7 Bar) – alles eingeschalten

BEHEBUNG – Das System entlüften und bei Bedarf Wasser auslassen

E3 - Fehler: Niedrigstgrenze der erlaubten Temperatur (3°C) – alles eingeschalten

E4 - Fehler: Obergrenze der erlaubten Temperatur (85°C) – Pumpe läuft ständig

BEHEBUNG – Die Hauptsicherung zur Stromversorgung ausschalten, Service anrufen

E5 - Fehler: Mindestgrenzwert der erlaubten Temperatur des Wasserwärmers (3°C) - INFORMATIV

E6 - Fehler: Unterbrechung oder Kurzschluß des Temperatursensors des Kessels - alles eingeschalten

BEHEBUNG - Die Hauptsicherung zur Stromversorgung ausschalten, Service anrufen

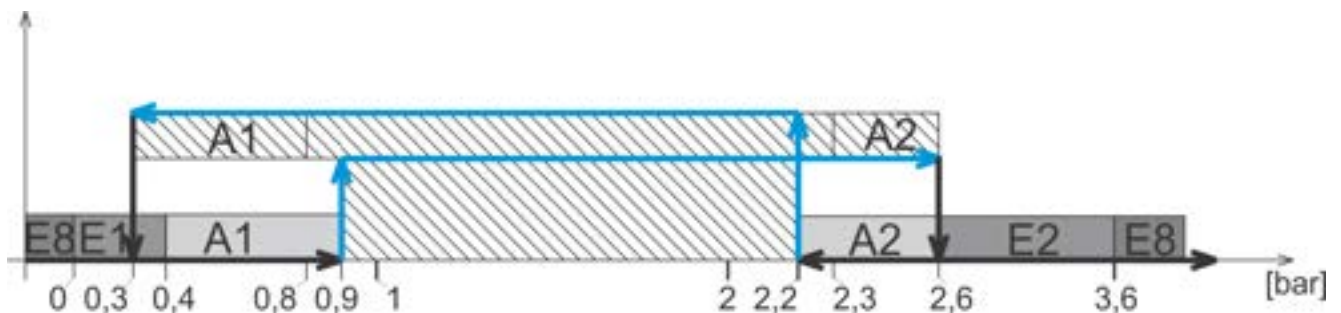
E7 - Fehler: Unterbrechung oder Kurzschluß des Temperatursensors des Kessels- keine Wasseraufbereitung

BEHEBUNG - Service anrufen

E8 - Fehler: Unterbrechung oder Kurzschluß des Drucksensors des Kessels - alles eingeschalten

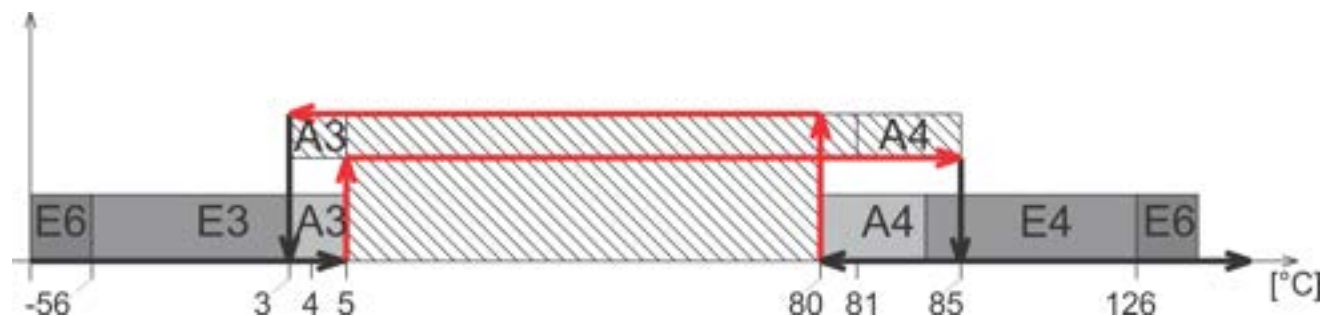
BEHEBUNG - Die Hauptsicherung zur Stromversorgung ausschalten, Service anrufen

Darstellung des Gerätebetriebes aufgrund des Druckes und Temperatur



/// - Heizung erlaubt

■ ■ ■ - Heizung verboten



/// - Heizung erlaubt

■ ■ ■ - Heizung verboten

8. REINIGUNG UND WARTUNG



GEFAHR: Lebensgefahr durch Stromschlag!

- ▶ Stromarbeiten dürfen nur durch qualifizierte Personen verrichtet werden.
- ▶ Vor der Gerätöffnung: Unterbrechen Sie die Stromversorgung des Gerätes durch Sicherheitsschalter des Heizungssystems und trennen Sie es vom Stromversorgungsnetz.
- ▶ Versichern Sie das der Strom nicht versehentlich wieder eingeschaltet wird.
- ▶ Halten Sie die Installierungs-Vorschriften ein.



WARNUNG: Saschaden entstehen durch nicht fachgerechte Wartung!

Ungenügende oder nicht fachgerechte Wartung führt zur Beschädigung des Kessels und Verlust der Garantie.

- ▶ Sichern Sie eine ordentliche umfangreiche und fachliche Wartung der Heizungsanlage.
- ▶ Schützen Sie die Stromanlagen und Einheiten vor Wasser und Feuchtigkeit.



Verwenden Sie nur vom Hersteller erzeugte oder freigegebene Originalersatzteile. Für Schäden, die durch nicht vom Hersteller gelieferte Ersatzteile entstehen, wird keine Haftung übernommen.



Das Protokoll über die Kontrolle und Wartung befindet sich auf der kapitel 8.4 (Tabelle 7).

- ▶ Führen Sie die Arbeiten laut Protokoll über Prüfung und Wartung durch.
- ▶ Alle Fehler sollen sofort behoben werden.

8.1 Kesselreinigung

- ▶ Reinigung mit feuchtem Tuch (außen).

8.2 Prüfen Sie den Betriebsdruck, füllen Sie Wasser auf und entlüften Sie die Anlage



GEFAHR: Lebensgefahr bei Mischen mit Trinkwasser!

- ▶ Beachten Sie unbedingt die Staatsvorschriften und Normen um das Mischen mit Trinkwasser zu verhindern (z.B. Wasser aus der Heizungsanlage).
- ▶ Beachten Sie die EN 1717 Normen.



Betriebsdruck soll mindestens 1 Bar betragen, In Abhängigkeit der Anlagehöhe.

Das Volumen des neu gefüllten Wassers sinkt in den ersten Tagen nach dem Auffüllen aufgrund der Erwärmung. Das erzeugt Airbags, die Störungen im Heizsystem verursachen.

Betriebsdruck-Prüfung

- ▶ Der Betriebsdruck der neuen Heizungsanlage soll in der ersten Zeit täglich geprüft werden. Füllen Sie bei Bedarf Wasser nach und entlüften Sie das Heizungssystem.
- ▶ Später kann der Betriebsdruck einmal monatlich geprüft werden. Füllen Sie bei Bedarf Wasser nach und Entlüften Sie das Heizungssystem.
- ▶ Prüfen Sie den Betriebsdruck. Sollte der Druck unter 1 Bar sinken, muß Wasser nachgefüllt werden.
- ▶ Füllen Sie Wasser nach.
- ▶ Entlüften Sie die Heizungsanlage.
- ▶ Prüfen Sie erneut den Betriebsdruck.

8.3 Wasser nachfüllen und Entlüften der Anlage.



WARNUNG: Sachschaden entstehen wegen Wärmebelastung. Auffüllung der Anlage in warmen Zustand kann Risse verursachen.

- ▶ Füllen Sie die Anlage nur in kaltem Zustand (Temperatura der Startleitung max. 40 °C).



WARNUNG: Sachschaden wegen häufiger Nachfüllung!

Häufige Nachfüllung der Anlage kann Korrosion oder Gesteinsbildung wegen der Wasserqualität verursachen.

- ▶ Prüfen Sie die Dichtheit der Heizungsanlage und die Funktionalität des Ausdehnungsbehälters.

- ▶ Schließen Sie den Schlauch an den Wasserhahn an.
- ▶ Füllen Sie den Schlauch mit Wasser und verbinden Sie ihn mit dem Anschlußhahn zum Füllen und Entleeren.
- ▶ Befestigen Sie den Schlauch mit dem Darmschlauch und öffnen Sie den Füllungs- und Entleerungshahn.
- ▶ Füllen Sie die Heizungsanlage langsam. Folgen Sie in diesem Fall die Druckanzeige (Manometer).
- ▶ Entlüften Sie die Heizungsanlage während der Auffüllung.
- ▶ Wenn der Betriebsdruck erreicht ist, schließen Sie den Ablaßhahn.
- ▶ Wenn der Druck durch die Entlüftung abgesenkt wird, muss Wasser nachgefüllt werden.
- ▶ Entfernen Sie den Schlauch vom Füll- und Entleerungshahn.

8.4 Protokoll über Prüfung und Wartung



Führen Sie mindestens einmal jährlich die Wartung durch, oder wenn bei der Prüfung festgestellt ist das es notwendig ist.

Das Protokoll über die Inbetriebnahme, Prüfung und Wartung dient als Anhang zum Kopieren.

► Die durchgeführte Prüfung soll mit Datum und Unterschrift Bestätigt werden.

Prüfung und Wartung bei Bedarf		Seit.	Datum: _____	Datum: _____	Datum: _____
1.	Prüfung des Anlagezustandes		<input type="checkbox"/>	<input type="checkbox"/>	<input type="checkbox"/>
2.	Visuelle und funktionelle Kontrolle		<input type="checkbox"/>	<input type="checkbox"/>	<input type="checkbox"/>
4.	Betriebsdruck herstellen				
	<ul style="list-style-type: none"> • Vordruck des Ausdehnbehälters prüfen • Betriebsdruck eingestellt auf • Entlüftung der Heizungsanlage. • Prüfung des Sicherheitsventils der Heizung 				
5.	Reinigung des Wasserfilters		<input type="checkbox"/>	<input type="checkbox"/>	<input type="checkbox"/>
6.	Prüfung ob die Stromleitungen beschädigt sind		<input type="checkbox"/>	<input type="checkbox"/>	<input type="checkbox"/>
7.	Prüfung ob die Stromanschlüsse und Elemente fest sitzen, bei Bedarf festziehen.		<input type="checkbox"/>	<input type="checkbox"/>	<input type="checkbox"/>
8.	Prüfen Sie die Funktionen des Thermostatreglers am Kessel		<input type="checkbox"/>	<input type="checkbox"/>	<input type="checkbox"/>
9.	Prüfen Sie die Funktion der Sicherheitselemente		<input type="checkbox"/>	<input type="checkbox"/>	<input type="checkbox"/>
10.	Prüfen Sie die Funktion der Fernbediener		<input type="checkbox"/>	<input type="checkbox"/>	<input type="checkbox"/>
11.	Prüfen Sie die Isolierung der Stab-Heizkörper		<input type="checkbox"/>	<input type="checkbox"/>	<input type="checkbox"/>
12.	Prüfen Sie die Erdungs-Funktion				
13.	Prüfen Sie die Isolierung der elektrischen Schalttafel		<input type="checkbox"/>	<input type="checkbox"/>	<input type="checkbox"/>
14.	Prüfen Sie die Funktion der Pumpe		<input type="checkbox"/>	<input type="checkbox"/>	<input type="checkbox"/>
15.	Führen Sie die Kontrolle über die Prüfung aus und notieren Sie die Ergebnisse der Messung und Prüfung		<input type="checkbox"/>	<input type="checkbox"/>	<input type="checkbox"/>
16.	Bestätigung der fachgerecht durchgeführten Prüfung		Stempel/Untersch.	Stempel/Untersch.	Stempel/Untersch.

Tabelle 7: Protokoll der Prüfung und Wartung

9. Umweltschutz / Entsorgung

Umweltschutz ist eines der Grundprinzipien des Geschäfts. Produktqualität, Wirtschaftlichkeit und Umweltschutz sind ebenso wertvolle Ziele.

Es ist notwendig, sich strikt an die Gesetze und Vorschriften zum Umweltschutz zu halten. Zum Schutz der Umwelt und zur Einhaltung der wirtschaftlichen Prinzipien verwenden wir nur die besten Techniken und Materialien.

Verpackung

Beim Verpacken halten wir ein Wiederverwertungs-System, das für bestimmte Länder spezifisch ist und für eine optimale Verwertung sorgt. Alle verwendeten Verpackungsmaterialien schaden der Umwelt nicht und können wieder verwertet werden.

Alte Geräte

Alte Geräte enthalten wertvolle wiederverwertbare Materialien. Die Baugruppen können leicht getrennt und die Kunststoffmaterialien markiert werden. Auf diese Weise können die Baugruppen sortiert und zur Wiederverwertung oder Entsorgung eingereicht werden.

10. Störungen und Behebung von Störungen



Die Beseitigung von Fehlern an der Steuerung und Hydraulik muss von einem autorisierten Unternehmen durchgeführt werden.



Benutzen Sie nur Originalteile bei der Reperatur.

Störung:	Beschreibung:	Ursache:	Maßnahmen:
Kessel reagiert nicht nach Tatigung des Hauptschalters	Das Display reagiert nicht, die anderen Komponenten funktionieren nicht	<ul style="list-style-type: none"> - Kessel ist von der Stromverso. getrennt - Sicherungen sind ausgeschaltet - keine Kontrollphase - Ausfall des Hauptschalters ON/ OFF 	<ul style="list-style-type: none"> - Stromversorgung einrichten - Sicherungen tauschen - Prufung der Sicherung. alle 3 Phasen am Ausg. vorhanden sind - Defektes Teil ersetzen
Der Heizkessel erwarmt sich nicht oder heizt nicht genug / die Heizungspumpe lauft	Am Display ist alles in empfohlenen Grenzwerten aber der Kessel liefert kein Warmwasser	<ul style="list-style-type: none"> - Es fehlen 1 oder 2 Phasen - Niedrige Kesselleistung - Defektes Relais - Defekter Heizkorper 	<ul style="list-style-type: none"> - Prufen ob alle 3 Phasen zum Kessel fuhren - Prufen Sie die Kesselleistung. - Defektes Teil ersetzen - Defektes Teil ersetzen
Kessel heizt ist aber sehr laut	Erhohter Gerauschpegel wahrend des Betriebes	<ul style="list-style-type: none"> - Luft im System - zu wenig Wasserflu - Mogliche Kalkaufretung am Heizkorper 	<ul style="list-style-type: none"> - System prufen und Entlufte - Ventile unter dem Kessel prufen und offnen. - Filter unter dem Kessel reinigen - Heizkorper reinigen (das wird nicht als Gewahrleistung betrachtet)
Kessel schaltet schnell aus	Kessel erreicht die gewunschte Temperatur zu schnell und funktioniert nicht mehr	<ul style="list-style-type: none"> - Geschlossene Ventile - Sicherung der Pumpe funktioniert nicht - Pumpe steckt fest - Defekte Pumpe 	<ul style="list-style-type: none"> - Ventile offnen - Defektes Teil tauschen - Pumpenrotor antreiben - Defektes Teil tauschen
Groe Schwingungen des Arbeitsdrucks	Schnelle und zu groe anderung des Betriebsdrucks	<ul style="list-style-type: none"> - Ein Ventil geschlossen - Druck im Ausdehnungsbehalter nicht entsprechend - Defekter Behalter 	<ul style="list-style-type: none"> - Ventil offnen - Druck prufen und falls notwendigen Behalter aufpumpen bis zum entsprechenden Wert. - Defektes Teil tauschen

Tabelle 8: Storungen und Behebung von Storungen

11. Anleitung zum Entwerfen

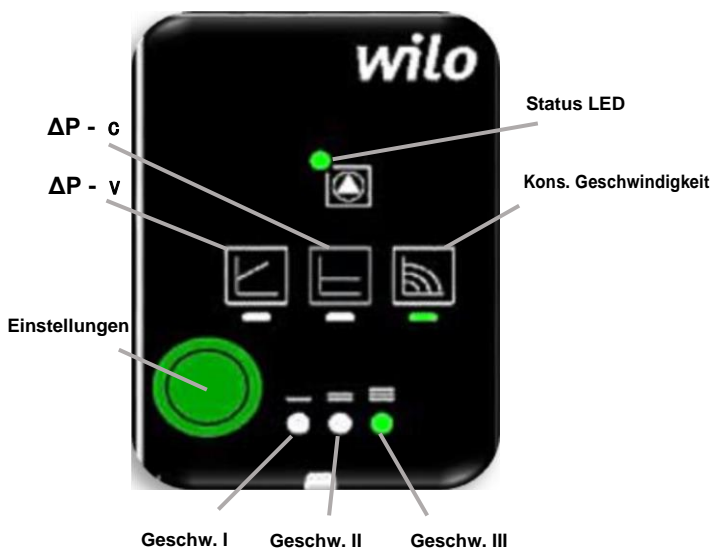
PUMPE WILO-PARA MSL/6-43/SC



1. Komposit OEM- Pumpengehäuse
2. Einlassanschluss der Pumpe MS ¾ " SN
3. Auslassanschluss des Pumpenverbunds ¾ "SN
4. Automatische Abluft
5. Sicherheitsventil 3bar
6. Drucksensor
7. Pumpenkopf mit Elektronik
8. Pumpenmodus-Auswahltaste (Einstellungen)
9. Ablaufhahn

Wilo Para MSL / 6-43 / SC ist eine Umwälzpumpe für Heizungsanlagen, Heizungsanlagen für Einfamilienhäuser und ähnliche Anlagen. Die wichtigsten Eigenschaften dieser Pumpe sind:

- Maximaler Massendurchfluss: 2,1 m³ / h
- Maximale Höhe der Wassersäule: 6,8 m
- Maximale Medientemperatur (bei Umgebungstemperatur 58 ° C): 100 ° C
- Maximale Glykolkonzentration im System: 50%
- Minimale und maximale Rotordrehzahl: 2430 bis 4300 U / min
- Minimale und maximale Pumpenleistung: 3 ÷ 43W
- Minimaler und maximaler Pumpenstrom (bei 230 V AC): 0,04 ÷ 0,44A
- Energieeffizienzindex (EEI): ≤ 0,2
(Dieser Index bedeutet, dass die Wilo-Para-Pumpe im Vergleich zu früheren Versionen von Pumpen derselben Klasse, die keine elektronische Leistungsregelung hatten, bis zu 80% weniger Strom verbraucht)



	LED signalizacija	Betriebsmodus	Pumpenkurve
1.		Konstanter Geschwindigkeitsmodus	II
2.		Konstanter Geschwindigkeitsmodus	I
3.		Variabler Differenzdruckmodus Δp-v	III
4.		Variabler Differenzdruckmodus Δp-v	II
5.		Variabler Differenzdruckmodus Δp-v	I
6.		Konstanter Differenzdruckmodus Δp-c	III
7.		Konstanter Differenzdruckmodus Δp-c	II
8.		Konstanter Differenzdruckmodus Δp-c	I
9.		Konstanter Geschwindigkeitsmodus	III

Fehler, Ursachen und Abhilfemaßnahmen

Die Fehlersuche muss von einer qualifizierten autorisierten Person (Reparaturwerkstatt) durchgeführt werden. Alle Elektroinstallationsarbeiten müssen von einer Elektrofachkraft ausgeführt werden.

Fehler	Ursachen	Abhilfemaßnahmen
Die Pumpe funktioniert nicht, auch wenn die Stromversorgung eingeschaltet ist	Elektrische Sicherung defekt	Überprüfen Sie die Sicherungen
	An der Pumpe liegt keine Spannung an	Beheben Sie den Stromausfall
Die Pumpe läuft, aber es ist laut	Kavitation durch zu geringen Druck im System	Erhöhen Sie den Systemdruck auf den zulässigen Wert Falls erforderlich, verringern Sie die Pumpendrehzahl
Das Objekt erwärmt sich nicht	Die Heizleistung der Heizungen ist zu gering	Erhöhen Sie die eingestellte Temperatur
		Ändern Sie den Pumpmodus von $\Delta p-c$ auf $\Delta p-v$

Fehlersignale

- Die Status-LED-Signalisierung beschreibt einen Fehler.
- Die Pumpe schaltet sich störungsabhängig ab und versucht in regelmäßigen Abständen einen Neustart.

Status LED	Fehler	Ursachen	Abhilfemaßnahmen
Es leuchtet rot	Verstopfung	Rotor blockiert	Aktivieren Sie den manuellen Neustart oder rufen Sie den Kundendienst an
	Verbindung / Problem beim Wickeln	Spule defekt	
Rot blinkend	Spannung zu niedrig / zu hoch	Die Versorgungsspannung ist zu niedrig / groß	Überprüfen Sie die Netzspannung und die Betriebsbedingungen und rufen Sie den Kundendienst an, wenn dies in Ordnung ist
	Modultemperatur überschritten	Das Innere des Moduls ist überhitzt	
	Kurzschluss	Pumpenmotorstrom zu hoch	
Rot / grün blinkend	Pumpe funktioniert nicht	Wasser fließt durch den hydraulischen Teil der Pumpe, aber es liegt keine Netzspannung an der Pumpe an	Überprüfen Sie die Netzspannung, die Wassermenge und den Systemdruck sowie die Betriebsbedingungen
	Arbeiten ohne Wasser	Luft in der Pumpe	
	Überladung	Der Motor bremst ab, die Pumpe arbeitet nicht vorschriftsmäßig (z. B. hohe Modultemperatur). Die Geschwindigkeit ist langsamer als im normalen Betrieb.	

Werkseinstellung Aktivierung

Die Aktivierung der Werkseinstellung (Werksreset) erfolgt durch Gedrückthalten der Einstelltaste beim Ausschalten der Pumpe.

- Halten Sie die Einstelltaste mindestens 4 Sekunden lang gedrückt.
- Alle LEDs blinken 1 Sekunde lang.
- Die hinteren Tuning-LEDs blinken 1 Sekunde lang.

Demontage (Aufbau) der Pumpe Abschaltung der Pumpe

Schalten Sie die Pumpe sofort aus, wenn das Verbindungskabel beschädigt ist oder wenn elektrische Komponenten beschädigt sind.

- Trennen Sie die Pumpe vom Stromnetz
- Wenden Sie sich an einen Servicetechniker

Wartung Reinigung

- Entfernen Sie Schmutz vorsichtig mit einem trockenen Tuch von der Pumpe
- Verwenden Sie keine flüssigen oder scheuernden Reinigungsmittel

Manueller Neustart



- Die Pumpe versucht automatisch neu zu starten, nachdem eine Blockierung festgestellt wurde.

Wenn die Pumpe nicht automatisch neu startet:

- Aktivieren Sie den manuellen Neustart mit dem Setup-Schlüssel: 5 Sekunden gedrückt halten und dann loslassen.
- Die Wiederanlaufzeit von max. 10 Minuten.
- Die LEDs blinken nacheinander im Uhrzeigersinn.
- Halten Sie zum Abbrechen die Einstelltaste 5 Sekunden lang gedrückt.

Wenn der Fehler nicht behoben werden kann, wenden Sie sich an ein autorisiertes Servicecenter.



HINWEIS

Nach dem Neustart werden die Pumpenvoreinstellungen angezeigt



Belüftung

- Füllen Sie das System mit Wasser und entlüften Sie es ordnungsgemäß.

Wenn die Pumpe nicht automatisch vollständig entlüftet wird:

- Aktivieren Sie die Pumpenentlüftungsfunktion manuell mit dem Druckknopf.

Halten Sie die Einstelltaste 3 Sekunden lang gedrückt und lassen Sie sie dann los.

Die Pumpenentlüftungsfunktion ist für 10 Minuten aktiviert.

Die LEDs blinken im Sekundentakt.

- Um diesen Modus zu verlassen, halten Sie die Einstelltaste 3 Sekunden lang gedrückt.



HINWEIS

Nach dem Entlüften zeigt die LED den voreingestellten Pumpenmodus an



Die Einstelltasten sperren / entsperren

- Um die Einstelltaste zu sperren, halten Sie die Taste 8 Sekunden lang gedrückt, bis die LEDs für den ausgewählten Modus kurz blinken. Lassen Sie dann die Taste los.

- Die LEDs blinken im Sekundentakt.

- Der Einstellschlüssel ist jetzt gesperrt: Die Pumpeneinstellung kann nicht mehr geändert werden - bis der Schlüssel entsperrt wird.

- Das Entriegeln der Einstelltasten erfolgt auf die gleiche Weise wie das Schloss.



HINWEIS

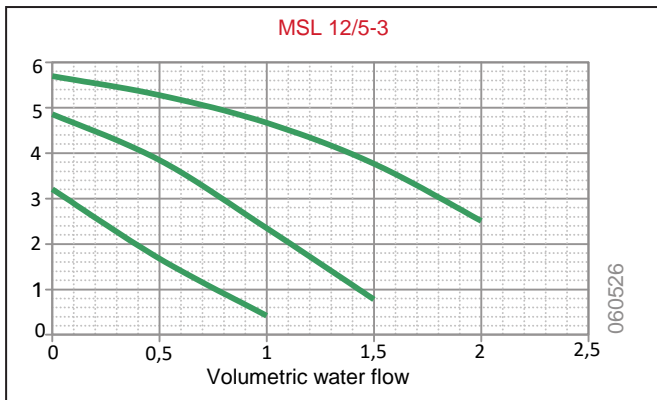
Alle Einstellungen bleiben auch nach einem Stromausfall gespeichert

Die Pumpe WILO MSL 12/5 oem 3P

Gesamthöhe der Wassersäule der Heizungspumpe

Die Gesamthöhe der Wassersäule der Heizungspumpe ist im folgenden Diagramm mit den entsprechenden oberen und unteren Grenzwerten dargestellt.

Kennlinie der Heizungspumpe



Grundeigenschaften der WILO MSL 12/5 OEM 3P Pumpe

	n l / m	P1 W	I A	Capacitor µf / VDB
MSL12/5	max 2310	84	0,37	2 / 400
	2040	59	0,28	
	min 1560	40	0,18	

Tabelle: WILO-Daten, Deutschland

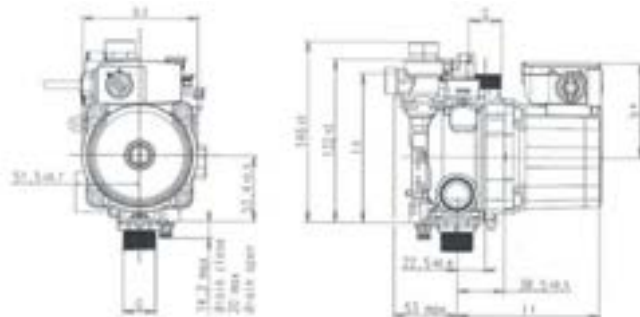


Bild: Pumpe Wilo MSL



Bild: Anschluss des Pumpenstromkabels

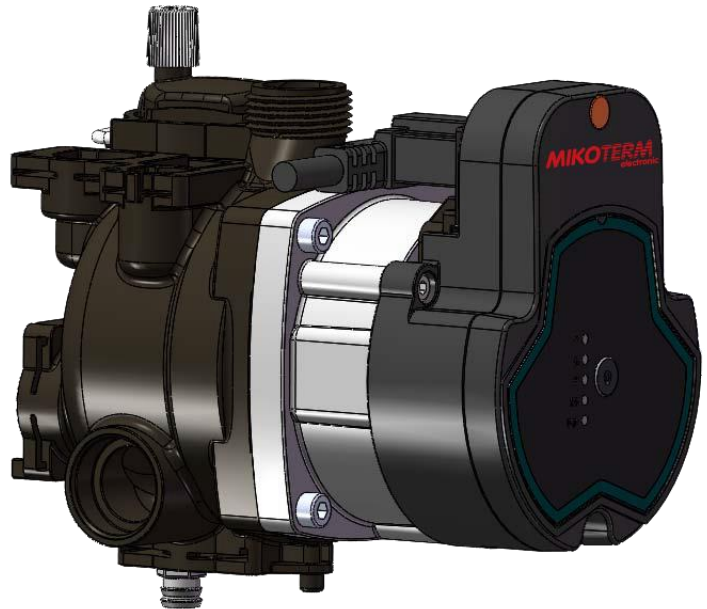
Pumpe Mikoterm GPA15-7.5 III Pro Z178

Pumpe mit hohem Wirkungsgrad

Leistung bei verschiedenen Steuermodi

Kopf	5m	6m	7m	7.5m
Leistung	33W	39W	52W	60W

- Energieeffizienzindex $EEI \leq 0.20$ -part3 (Material Motorgehäuse: **Bronze**)
- Stromversorgung: 230V, 50Hz einphasiger Wechselstrom
- Maximaler Systemdruck: $\leq 0.3\text{MPa}$
- Isolationsklasse: H
- Klasse schützen: IP44
- Betriebsumgebungstemperatur: $0^\circ\text{C} \sim 70^\circ\text{C}$
- Gelieferte Flüssigkeitstemperatur: $2^\circ\text{C} \sim 95^\circ\text{C}$



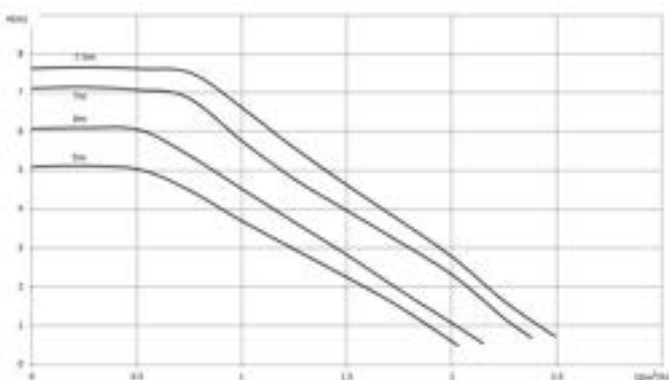
Fehlercode

Das grüne Licht flackert bei Fehler.

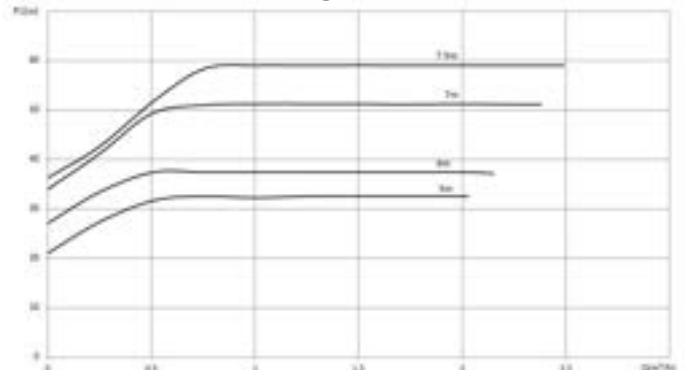
Fehlercode	Falsche Beschreibung
Die Ganglampe blinkt einmal	Überspannungsschutz, Pumpe neu starten, nachdem die Spannung wieder normal ist (Überspannungseinstellung: $270 \pm 5\text{ V}$).
Ganglicht blinkt 2 mal	Unterspannungsschutz, Pumpe neu starten, nachdem die Spannung wieder normal ist (Unterspannungseinstellung: $165 \pm 5\text{ V}$).
Ganglicht blinkt 3 mal	Überstromschutz, Neustart der Pumpe nach 8s.
Ganglicht blinkt 4 mal	Phasenausfallschutz, Neustart der Pumpe nach 8 s.
Ganglicht blinkt 5 mal	Blockierschutz, Pumpe nach 8s neu starten.
Ganglicht blinkt 6 mal	Schwachlastschutz, Neustart der Pumpe nach 8s.
Ganglicht blinkt 7 mal	Übertemperaturschutz, starten Sie die Pumpe neu, nachdem die Umgebungstemperatur für 5 Sekunden wieder im Betriebsbereich liegt.
	Überhitzungsschutz, in der Nennspannung, Frequenz, Hochtemperaturumgebung, Hochtemperaturwasserbetrieb, Oberflächentemperatur des IPM-Moduls höher als $120 \pm 5^\circ\text{C}$, die Pumpe wird auf das 0,5-fache des Nennleistungsbetriebs reduziert, die Temperatur ist niedriger als $115 \pm 5^\circ\text{C}$, die Pumpe kehrt in den Normalbetrieb zurück.

Hinweis: Bei Störung sollte der Strom abgeschaltet werden, um die Störung zu überprüfen. Schalten Sie nach der Fehlersuche den Schalter ein und starten Sie die Pumpe neu.

Fließkopfkurven





Durchfluss-Leistungskurven



12. Produktdatenblatt (gemäß EU-Verordnung nr. 811/2013)

1.	Hersteller		MIKOTERM DOO
2.	Markenname		mTronic 7000 EU
3.	Modelle	I	mTronic 7000 EU 6kW
		II	mTronic 7000 EU 9kW
		III	mTronic 7000 EU 12kW
		IV	mTronic 7000 EU 18kW
		V	mTronic 7000 EU 24kW

				I	II	III	IV	V
4.	Raumheizung: Saisonale Energieeffizienzklasse			D	D	D	D	D
5.	Raumheizung: Nennwärmeleistung (*8) (*11)	P_{rated}	kW	6	9	12	18	24
6.	Raumheizung: Saisonale Energieeffizienz (*8)	η_s	%	37,43	37,62	37,71	37,81	37,86
7.	Jährlicher Energieverbrauch (*8)	Q_{HE}	kWh	6600	11022	13266	22088	28756
8.	Schallleistungspegel, innen	L_{WA} Innen-	dB(A)	32	32	32	32	32
9.	 <p>Alle besonderen Vorsichtsmaßnahmen für Montage, Installation und Wartung sind in der Betriebs- und Installationsanleitung beschrieben. Lesen und befolgen Sie die Bedienungs- und Installationsanleitung.</p>							
10.	 <p>Alle in der Produktinformation enthaltenen Daten wurden anhand der Spezifikationen der relevanten europäischen Richtlinien ermittelt. Abweichungen von den an anderer Stelle aufgeführten Produktinformationen können zu unterschiedlichen Testbedingungen führen. Nur die in dieser Produktinformation enthaltenen Daten sind zutreffend und gültig.</p>							

(*8) Für durchschnittliche klimatische Bedingungen

(*11) Bei Kesseln und Kombikesseln mit Wärmepumpe entspricht die Nennwärmeleistung "Prated" der Auslegungslast im Heizmodus "Pdesignh" und die Nennwärmeleistung für einen Hilfskessel "Psup" der Zusatzheizung Ausgabe "sup (Tj)"

MIKOTERM DOO

Ind. zona Aleksandrovo, Niska bb,
18252 Merosina, Serbia

00 381 18 4542002 / 4156900 / 4156901

www.mikoterm.com

office@mikoterm.com

Dieses Dokument ist Eigentum von MIKOTERM d.o.o. und jede Vervielfältigung ist strafbar. Der Inhalt der in diesem Handbuch enthaltenen technischen Dokumentation und technischen Lösungen ist geistiges Eigentum von MIKOTERM d.o.o. Jegliche nicht genehmigte Verwendung, Vervielfältigung oder Veröffentlichung davon, ganz oder teilweise, durch andere Unternehmen ohne die Zustimmung von MIKOTERM d.o.o. ist strafbar.

Niš, 2022.

Mikoterm d.o.o. übernimmt keine Verantwortung für mögliche Fehler in dieser Broschüre, die durch Drucken oder Kopieren verursacht wurden. Alle Bilder und Diagramme sind prinzipiell und müssen an die tatsächliche Situation vor Ort angepasst werden. In jedem Fall behält sich Mikoterm das Recht vor, Änderungen an seinen Produkten vorzunehmen.